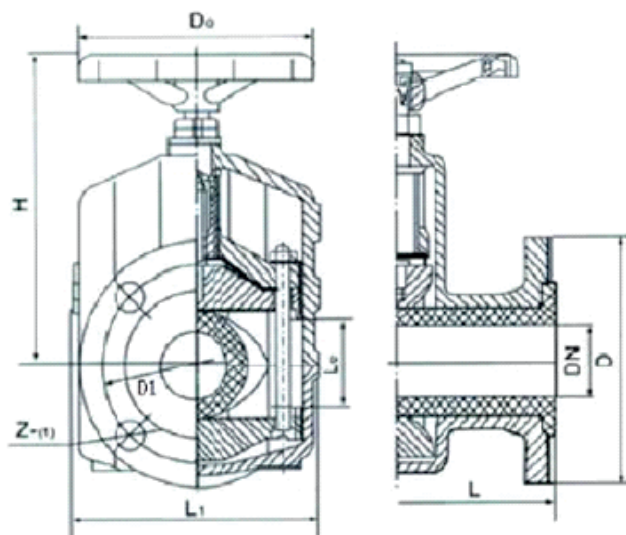




Tömlőszelep



Test	Tömítés	Szár	Kézikerék
öntöttvas	természetes gumi	2CR13	öntöttvas

Névleges méret	Névleges nyomás	Üzemi hőmérséklet	Közeg
DN 25-150	1.0MPA	< 85 °C	papíripar szemcsés, száraz és nedves porréteg
DN 200-500	0.6MPA		

DN	L	D	D1	Do	b	Z-0d	Kg
20	135	105	75	55	16	4-Φ14	2,5
25	145	115	85	65	16	4-Φ14	3
32	160	135	100	78	18	4-Φ18	4
40	180	140	110	85	18	4-Φ18	6
50	210	165	125	100	20	4-Φ18	7,5
65	250	185	145	120	20	4-Φ18	9,5
80	300	190	160	135	22	4-Φ18	16
100	350	215	180	155	22	8-Φ18	20
125	430	245	210	185	25	8-Φ18	28
150	500	280	240	210	25	8-Φ23	43
200	650	335	295	265	32	8-Φ23	80
250	800	390	350	310	32	12-Φ23	
300	950	502	445	400	32	12-Φ23	
400	1100	565	515	460	32	16-Φ25	
450	1120	640	585	540	35	20-Φ28	
500	1235	705	650	600	38	20-Φ28	