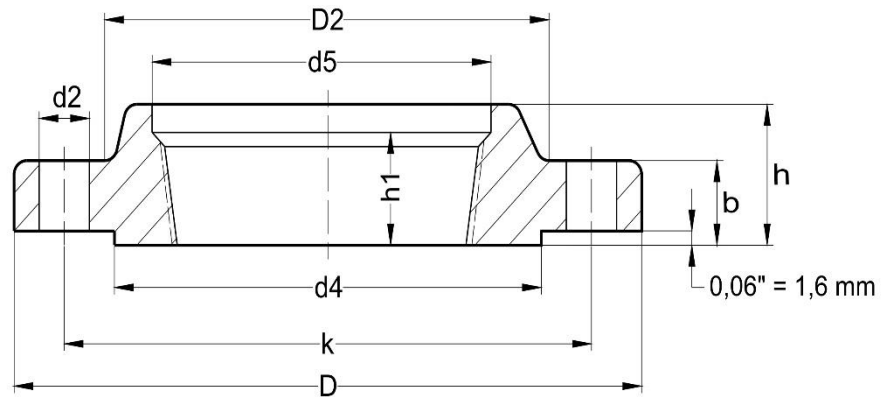


## MENETES ACÉLKARIMA

### Threaded

ANSI/ASME/ASA B16.5  
600 Lbs



Átmérő	Cső átmérő	D	d5	b	h	h1	D2	d4	k	n	d2	súly (kg)
1/2"	21,3	95,3	23,6	14,2	22,4	15,7	38,1	35,1	66,5	4	15,7	0,74
3/4"	26,7	117,3	29	15,7	25,4	15,7	47,8	42,9	82,6	4	19,1	1,27
1"	33,4	124	35,8	17,5	26,9	17,5	53,8	50,8	88,9	4	19,1	1,52
1 1/4"	42,2	133,4	44,5	20,6	28,4	20,6	63,5	63,5	98,6	4	19,1	2,03
1 1/2"	48,3	155,4	50,5	22,4	31,8	22,4	69,9	73,2	114,3	4	22,4	2,96
2"	60,3	165,1	63,5	25,4	36,6	28,4	84,1	91,9	127,	8	19,1	3,62
2 1/2"	73	190,5	76,2	28,4	41,1	31,75	100,1	104,6	149,4	8	22,4	5,28
3"	88,9	209,6	92,2	31,8	46	35,1	117,3	127	168,1	8	22,4	7
3 1/2"	101,6	228,6	104,9	35,1	49,3	39,6	133,4	139,7	184,2	8	25,4	8,84
4"	114,3	273,1	117,6	38,1	53,8	41,1	152,4	157,2	215,9	8	25,4	14,5
5"	141,3	330,2	144,5	44,5	60,5	47,8	189,	185,7	266,7	8	28,4	24,4
6"	168,3	355,6	171,5	47,8	66,5	50,8	222,3	215,9	292,1	12	28,4	28,7
8"	219,1	419,1	222,3	55,6	76,2	57,2	273,1	269,7	349,3	12	31,8	43,4
10"	273	508	276,4	63,5	85,9	65	342,9	323,8	431,8	16	35,1	70,3
12"	323,8	558,8	328,7	66,55	91,9	69,9	400,1	381	489	20	35,1	84,2
14"	355,6	603,3	360,4	69,85	93,7	73,2	431,8	412,8	527,1	20	38,1	98,7
16"	406,4	685,8	411,2	76,2	106,4	77,7	495,3	469,9	603,3	20	41,1	142
18"	457,2	743	462	82,6	117,3	79,2	546,1	533,4	654,1	20	44,5	173
20"	508	812,8	512,8	88,9	127	82,6	609,6	584,2	723,9	24	44,5	220
24"	609,6	939,8	614,4	101,6	139,7	92	717,6	692,2	838,2	24	50,8	312

