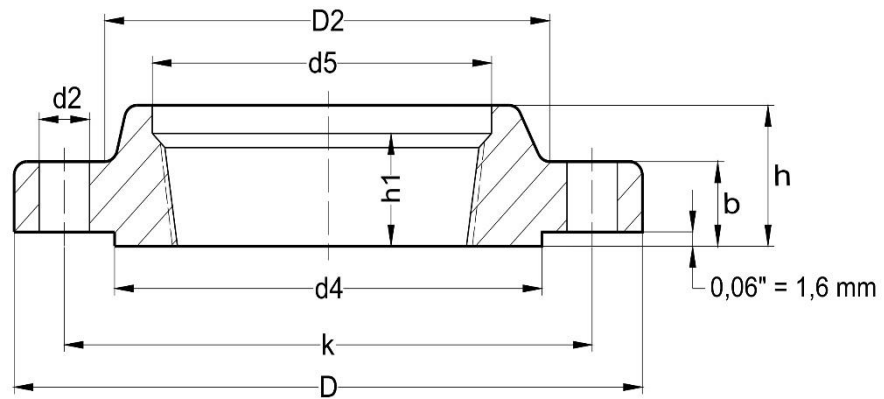


## MENETES ACÉLKARIMA

### Threaded

ANSI/ASME/ASA B16.5  
1500 Lbs



Átmérő	Cső átmérő	D	d5	b	h	h1	D2	d4	k	n	d2	súly (kg)
1/2"	21,3	120,7	23,6	22,4	31,8	22,4	38,1	35,1	82,6	4	22,4	1,74
3/4"	26,7	130	29	25,4	35,1	25,4	44,5	42,9	88,9	4	22,4	2,34
1"	33,4	149,4	35,8	28,4	41,1	28,4	52,3	50,8	101,6	4	25,4	3,44
1 1/4"	42,2	158,8	44,5	28,4	41,1	30,2	63,5	63,5	111,3	4	25,4	3,91
1 1/2"	48,3	177,8	50,5	31,8	44,5	31,8	69,9	73,2	124	4	28,4	5,36
2"	60,3	215,9	63,5	38,1	57,2	38,1	104,6	91,9	165,1	8	25,4	9,85
2 1/2"	73	244,3	76,2	41,1	63,5	47,8	124	104,6	190,5	8	28,4	13,7
3"	88,9	266,7	92,2	47,8	73,2	50,8	133,4	127	203,2	8	31,8	17,9
4"	114,3	311,2	117,6	53,8	90,4	57,2	162,1	157,2	241,3	8	35,1	27,8
5"	141,3	374,7	144,5	73,2	104,6	63,5	196,9	185,7	292,1	8	41,1	51,8
6"	168,3	393,7	171,5	82,6	119,1	69,9	228,6	215,9	317,5	12	38,1	61
8"	219,1	482,6	222,3	91,9	142,7	76,2	292,1	269,7	393,7	12	44,5	103
10"	273	584,2	276,4	108	158,8	84,1	368,3	323,8	482,6	12	50,8	175
12"	323,8	673,1	328,7	124	180,8	91,9	450,9	381	571,5	16	53,8	264

