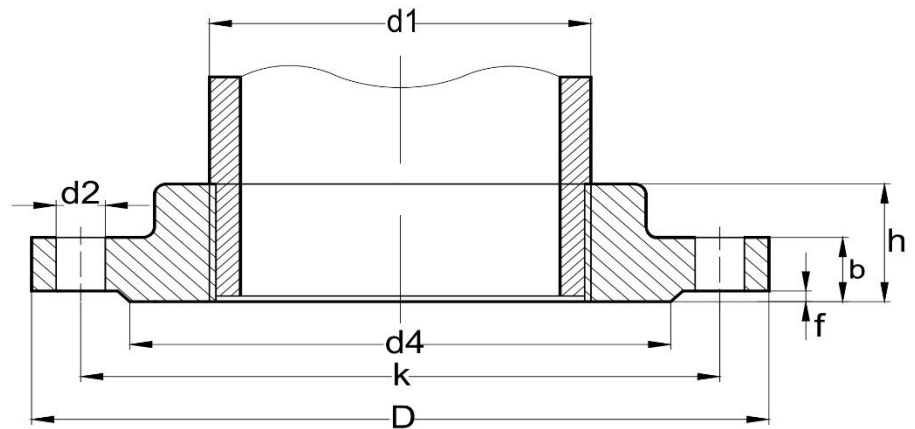


## MENETES ACÉLKARIMA

### Threaded

MSZ 2907 DIN 2566

PN 10-16



DN	d1	menet	D	b	k	h	d4	d2	n	f	súly (kg)
6	10,2	G 1/8"	75	12	50	18	32	11	4	2	0,326
8	13,5	G 1/4"	80	12	55	18	38	11	4	2	0,38
10	17,2	G 3/8"	90	14	60	20	40	14	4	2	0,544
15	21,3	G 1/2"	95	14	65	20	45	14	4	2	0,613
20	26,9	G 3/4"	105	16	75	24	58	14	4	2	0,91
25	33,7	G 1"	115	16	85	24	68	14	4	2	1,1
32	42,4	G 1 1/4"	140	16	100	26	78	18	4	2	1,6
40	48,3	G 1 1/2"	150	16	110	26	88	18	4	3	1,78
50	60,3	G 2"	165	18	125	28	102	18	4	3	2,43
65	76,1	G 2 1/2"	185	18	145	32	122	18	4	3	3,18
80	88,9	G 3"	200	20	160	34	138	18	8	3	4,12
100	114,3	G 4"	220	20	180	38	158	18	8	3	4,47

