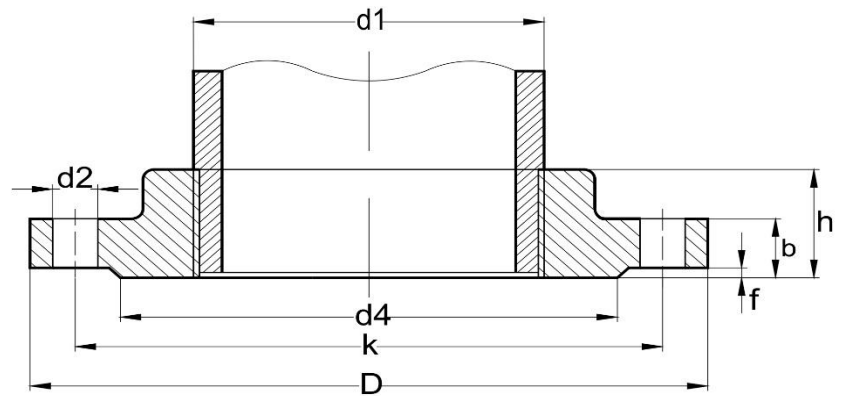


MENETES ACÉLKARIMA

Threaded

EN 1092-1 type 13
PN 63



DN	menet	D	K	d2	n	Csavar méret	d1	b	h	d4	f	súly (kg)
10-40	DN 10-től DN 40-ig azonos a PN100 menetes acélkarimával											
50	2"	180	135	22	4	M20	61,5	26	36	90	3	4,2
65	2 1/2"	205	160	22	8	M20	77,5	26	40	112	3	5,3
80	3"	215	170	22	8	M20	90,5	28	44	125	3	6,25
100	4"	250	200	26	8	M24	116	30	52	152	3	8,81
125	5"	295	240	30	8	M27	141,5	34	56	185	3	13,6
150	6"	345	280	33	8	M30	170,5	36	60	215	3	19,5

