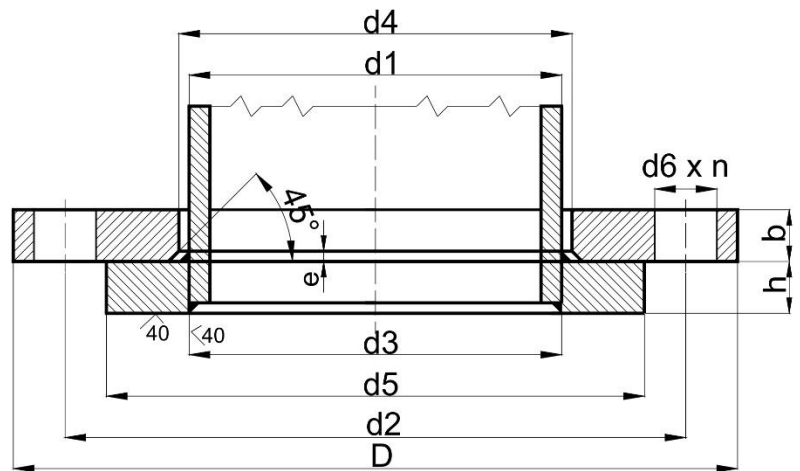


LAZA ACÉLKARIMA

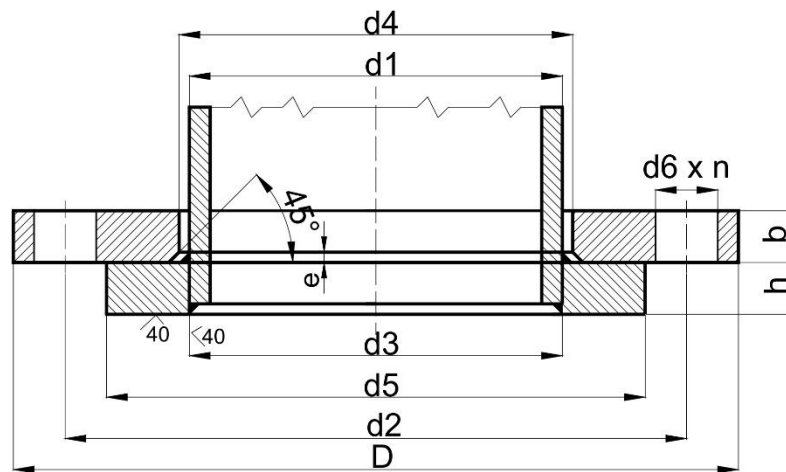
Loose flange

MSZ 2952 DIN 2641

PN 6



DN	d1		D	d4	b	e	d2	d6	n	d3	d5	h	súly (kg)			
	DIN	MSZ											karima	kötőgyűrű		
10	17,2	14	75	19	16	10	2	50	11	4	17,7	14,5	35	8	0,298	0,051
15	21,3	20	80	24	22	10	2	55	11	4	22	21	40	8	0,337	0,063
20	26,9	25	90	30	28	10	2	65	11	4	27,6	26	50	10	0,418	0,116
25	33,7	30	100	36	33	12	3	75	11	4	34,4	31	60	10	0,62	0,166
32	42,4	38	120	46	42	12	3	90	14	4	43,1	39	70	10	0,874	0,213
40	48,3	44,5	130	54	50	12	3	100	14	4	49	45,5	80	10	1,01	0,273
50	60,3	57	140	65	62	12	3	110	14	4	61,1	58,1	90	12	1,12	0,359
65	76,1	-	160	81	-	12	3	130	14	4	77,1	-	110	12	1,35	0,468
80	88,9	-	190	94	-	14	3	150	18	4	90,3	-	128	14	2,24	0,73
100	114,3	108	210	119	113	14	3	170	18	4	115,9	109,6	148	14	2,59	0,884
125	139,7	133	240	145	138	14	3	200	18	8	141,6	134,8	178	14	3,1	1,21



DN	d1		D	d4		b	e	d2	d6	n	d3	d5	h	súly (kg)		
	DIN	MSZ		karima	kötőgyűrű											
150	168,3	159	265	173	164	14	3	225	18	8	170,5	161,1	202	14	3,52	1,34
200	219,1	-	320	225	-	16	3	280	18	8	221,8	-	258	16	4,98	2
250	273	267	375	279	273	20	3	335	18	12	276,2	270,2	312	18	7,67	2,89
300	323,9	-	440	329	-	24	4	395	22	12	327,6	-	365	18	12,3	3,56
350	355,6	368	490	362	374	26	4	445	22	12	359,7	372,2	415	18	15,1	4,08
400	406,4	419	540	413	426	28	4	495	22	16	411	423,7	465	20	17,7	4,91
500	508	-	645	517	-	32	4	600	22	20	513,6	-	570	22	25,4	7,39
600	610	-	755	618	-	36	4	705	26	20	616,6	-	670	22	36,3	8,6
700	711	-	860	721	-	40	4	810	26	24	718,6	-	775	24	48,1	14
800	813	-	975	824	-	44	4	920	30	24	821,5	-	880	24	66,5	16,8
900	914	-	1075	926	-	48	4	1020	30	24	923,5	-	980	26	81,3	20,1
1000	1016	-	1175	1028	-	52	4	1120	30	28	1026,7	-	1080	26	96,4	21,5
1200	1220	-	1405	1232	-	60	5	1340	33	32	1232,7	-	1295	28	158	32,6

