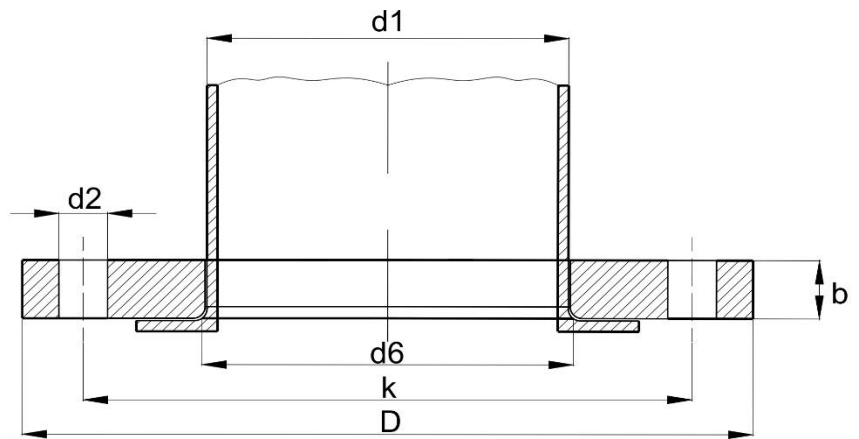


LAZA ACÉLKARIMA

Loose flange

EN 1092-1 type 02 kötőgyűrűvel type 32
 PN 10



DN	D	K	d2	n	Csavar méret	d1	b	karima súly (kg)	F	kötőgyűrű súly (kg)
10-40		DN 10-től DN 40-ig azonos a PN40 laza karimával								
50-150		DN 50-től DN 150-ig azonos a PN16 laza karimával								
200	340	295	22	8	M20	226	24	8,87	20	2,81
250	395	350	22	12	M20	281	26	11,2	22	3,52
300	445	400	22	12	M20	333	26	12,8	22	4,02
350	505	460	22	16	M20	365	30	19,4	22	7,55
400	565	515	26	16	M24	416	32	26,4	24	9,38
450	615	565	26	20	M24	467	36	32,2	24	10,3
500	670	620	26	20	M24	519	38	38,5	26	12,6
600	780	725	30	20	M27	622	42	52,2	26	14,3

