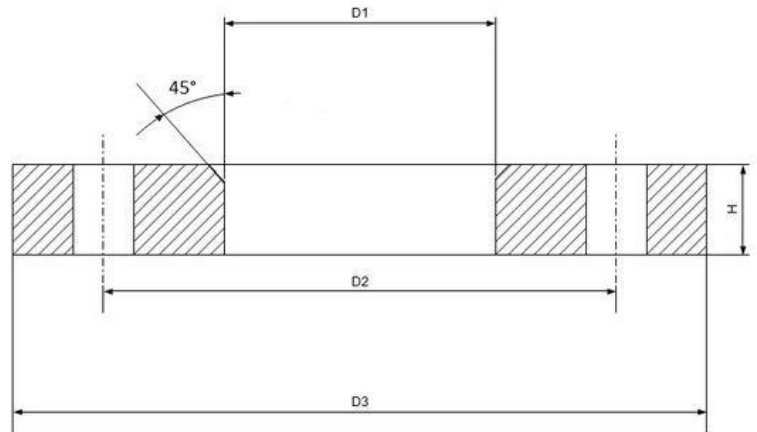


## ALU LAZA KARIMA

### DIN 2642 PN10



DN	D1	D2	D3	Furatátmérő	H	Súly (kg)
10	16	60	90	14	14	0,59
10	19	60	90	14	14	0,59
15	22	65	95	14	14	0,68
15	24	65	95	14	14	0,68
20	28	75	105	14	14	0,80
20	30	75	105	14	14	0,80
25	33	85	115	14	16	1,11
25	36	85	115	14	16	1,11
32	42	100	140	18	16	1,64
32	46	100	140	18	16	1,64
40	48	110	150	18	16	1,86
40	54	110	150	18	16	1,86
50	60	125	165	18	16	2,20
50	65	125	165	18	16	2,20
65	81	145	185	18	16	2,62
80	94	160	200	18	18	3,32
100	113	180	220	18	18	3,67
100	119	180	220	18	18	3,67
125	138	210	250	18	18	4,54
125	144	210	250	18	18	4,54
150	164	240	285	22	18	5,60
150	173	240	340	22	18	5,60
200	225	295	340	22	20	7,46

