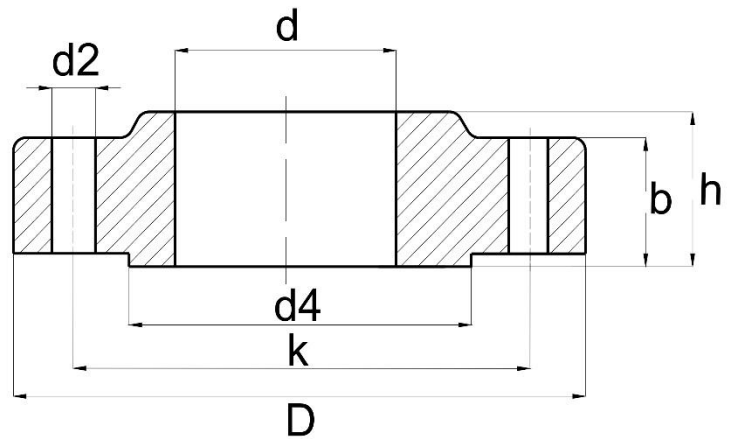


LAPOS ACÉLKARIMA

ANSI/ASME/ASA B16.5

900 Lbs



Átmérő	Cső átmérő	D	b	d4	d	k	n	d2	h	m	súly (kg)
1/2" - 2 1/2"	1/2"-tól 2 1/2"-ig azonos az 1500 lbs lapos acélkarimával										
3"	88,9	241,3	38,1	127	90,7	190,5	8	25,4	53,8	127	11,6
4"	114,3	292,1	44,4	157,2	116,1	235	8	31,8	69,9	158,8	19,7
5"	141,3	349,3	50,8	185,7	143,8	279,4	8	35,1	79,2	190,5	31,9
6"	168,3	381	55,6	215,9	170,7	317,5	12	31,8	85,9	235	41,1
8"	219,1	469,9	63,5	269,8	221,5	393,7	12	38,1	101,6	298,5	90,7
10"	273	546,1	69,9	323,8	276,4	469,9	16	38,1	107,9	368,3	101
12"	323,8	609,6	79,2	381	327,2	533,4	20	38,1	117,3	419,1	133
14"	355,6	641,4	85,9	412,8	359,2	558,8	20	41,1	130	450,9	153
16"	406,4	704,9	88,9	469,9	410,5	616	20	44,5	133,4	508	185
18"	457,2	787,4	101,6	533,4	461,8	685,8	20	50,8	152,4	565,2	258
20"	508	857,3	108	584,2	513,1	749,3	20	53,8	158,8	622,3	317
24"	609,6	1041,4	139,7	692,2	616	901,7	20	66,5	203,2	749,3	606

