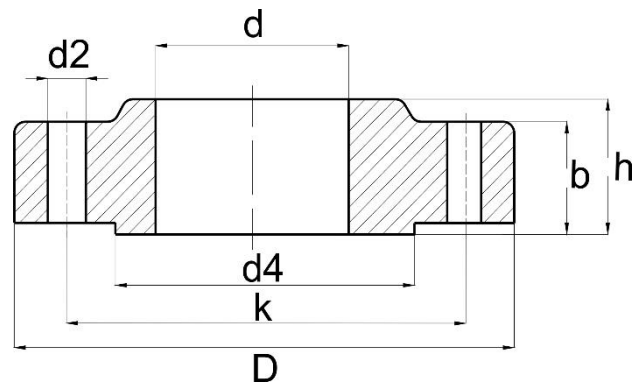


## LAPOS ACÉLKARIMA

### ANSI/ASME/ASA B16.5

### 400 Lbs



Átmérő	Cső átmérő	D	b	d4	d	k	n	d2	h	súly (kg)
1/2" - 3 1/2"		1/2"-tól 3 1/2"-ig azonos a 600 lbs lapos acélkarimával								
4"	114,3	254	35,1	157,2	116,1	200,2	8	25,4	50,8	11,1
5"	141,3	279,4	38,1	185,7	143,8	235	8	25,4	53,8	13,9
6"	168,3	317,5	41,1	215,9	170,7	269,7	12	25,4	57,2	18,3
8"	219,1	381	47,8	269,7	221,5	330,2	12	28,4	68,3	28,6
10"	273	444,5	53,8	323,9	276,4	387,4	16	31,8	73,2	39,2
12"	323,8	520,7	57,2	381	327,2	450,9	16	35,1	79,2	57
14"	355,6	584,2	60,5	412,8	359,2	514,4	20	35,1	84,1	79,1
16"	406,4	647,7	63,5	469,9	410,5	571,5	20	38,1	93,7	101
18"	457,2	711,2	66,5	533,4	461,8	628,7	24	38,1	98,6	123
20"	508	774,7	69,9	584,2	513,1	685,8	24	41,1	101,6	146
24"	609,6	914,4	76,2	692,2	616	812,8	24	47,8	114,3	219

