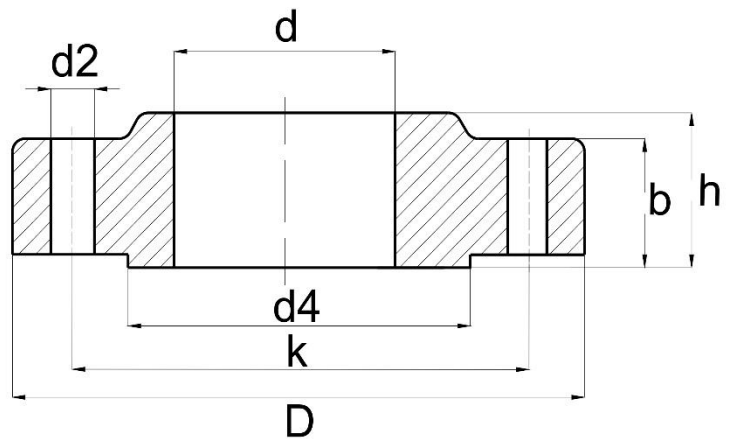


LAPOS ACÉLKARIMA

ANSI/ASME/ASA B16.5

1500 Lbs



Átmérő	Cső átmérő	D	b	d4	d	k	n	d2	h	súly (kg)
1/2"	21,3	120,7	22,4	35,1	22,4	82,6	4	22,4	31,8	1,74
3/4"	26,7	130	25,4	42,9	27,7	88,9	4	22,4	35,1	2,34
1"	33,4	149,4	28,4	50,8	34,5	101,6	4	25,4	41,1	3,44
1 1/4"	42,2	158,7	28,4	63,5	43,2	111,3	4	25,4	41,1	3,91
1 1/2"	48,3	177,8	31,8	73,2	49,5	124	4	28,4	44,5	5,36
2"	60,3	215,9	38,1	91,9	62	165,1	8	25,4	57,2	9,85
2 1/2"	73	244,3	41,1	104,6	74,7	190,5	8	28,4	63,5	13,7

