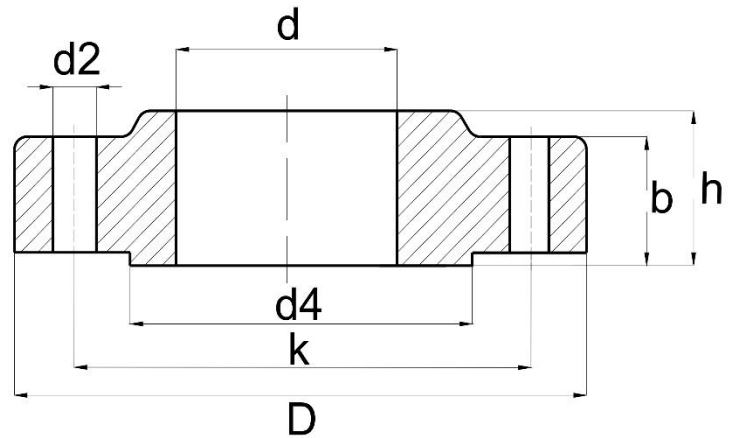


LAPOS ACÉLKARIMA

ANSI/ASME/ASA B16.5

150 Lbs



| Átmérő | Cső átmérő | D | b | g | d | k | n | d1 | h | súly (kg) |
|--------|---------------|-------|------|-------|-------|-------|----|------|------|--------------|
| 1/2" | 21,3 | 88,9 | 11,2 | 35,1 | 22,4 | 60,5 | 4 | 15,7 | 15,7 | 0,39 |
| 3/4" | 26,7 | 98,6 | 12,7 | 42,9 | 27,7 | 69,9 | 4 | 15,7 | 15,7 | 0,56 |
| 1" | 33,4 | 108 | 14,2 | 50,8 | 34,5 | 79,2 | 4 | 15,7 | 17,5 | 0,78 |
| 1 1/4" | 42,2 | 117,3 | 15,7 | 63,5 | 43,2 | 88,9 | 4 | 15,7 | 20,6 | 1,03 |
| 1 1/2" | 48,3 | 127 | 17,5 | 73,2 | 49,5 | 98,6 | 4 | 15,7 | 22,4 | 1,32 |
| 2" | 60,3 | 152,4 | 19,1 | 91,9 | 62 | 120,7 | 4 | 19,1 | 25,4 | 2,06 |
| 2 1/2" | 73 | 177,8 | 22,4 | 104,6 | 74,7 | 139,7 | 4 | 19,1 | 28,4 | 3,28 |
| 3" | 88,9 | 190,5 | 23,9 | 127 | 90,7 | 152,4 | 4 | 19,1 | 30,2 | 3,85 |
| 3 1/2" | 101,6 | 215,9 | 23,9 | 139,7 | 103,4 | 177,8 | 8 | 19,1 | 31,8 | 4,81 |
| 4" | 114,3 | 228,6 | 23,9 | 157,2 | 116,1 | 190,5 | 8 | 19,1 | 33,3 | 5,3 |
| 5" | 141,3 | 254 | 23,9 | 185,7 | 143,8 | 215,9 | 8 | 22,4 | 36,6 | 6,07 |
| 6" | 168,3 | 279,4 | 25,4 | 215,9 | 170,7 | 241,3 | 8 | 22,4 | 39,6 | 7,45 |
| 8" | 219,1 | 342,9 | 28,4 | 269,7 | 221,5 | 298,5 | 8 | 22,4 | 44,5 | 12,1 |
| 10" | 273 | 406,4 | 30,2 | 323,9 | 276,4 | 362 | 12 | 25,4 | 49,3 | 16,5 |
| 12" | 323,8 | 482,6 | 31,8 | 381 | 327,2 | 431,8 | 12 | 25,4 | 55,6 | 26,2 |
| 14" | 355,6 | 533,4 | 35,1 | 412,8 | 359,2 | 476,3 | 12 | 28,4 | 57,2 | 34,6 |
| 16" | 406,4 | 596,9 | 36,6 | 469,9 | 410,5 | 539,8 | 16 | 28,4 | 63,5 | 44,8 |
| 18" | 457,2 | 635 | 39,6 | 533,4 | 461,8 | 577,9 | 16 | 31,8 | 68,3 | 48,9 |
| 20" | 508 | 698,5 | 42,9 | 584,2 | 513,1 | 635 | 20 | 31,8 | 73,2 | 61,9 |
| 24" | 609,6 | 812,8 | 47,8 | 692,2 | 616 | 749,3 | 20 | 35,1 | 82,6 | 86,9 |

