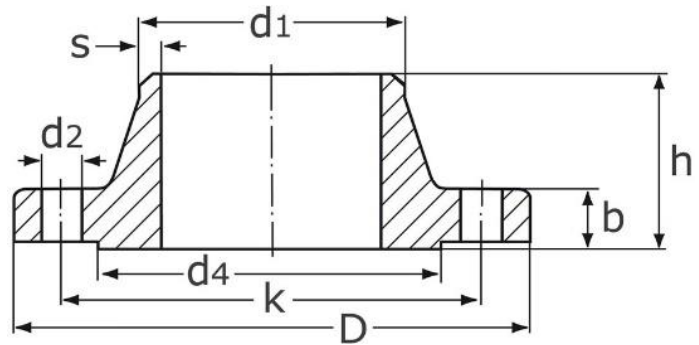


## HEGTOLDATOS ACÉLKARIMA

### Welding neck

EN 1092-1 type 11

PN40



DN	D	k	d2	n	Csavar méret	d1	b	h	d4	s	súly (kg)
10	90	60	14	4	M12	17,2	16	35	40	2	0,678
15	95	65	14	4	M12	21,3	16	38	50	2	0,768
20	105	75	14	4	M12	26,9	18	40	58	2,3	1,09
25	115	85	14	4	M12	33,7	18	40	68	2,6	1,3
32	140	100	18	4	M16	42,4	18	42	78	2,6	1,91
40	150	110	18	4	M16	48,3	18	45	88	2,6	2,15
50	165	125	18	4	M16	60,3	20	48	102	2,9	2,85
65	185	145	18	8	M16	76,1	22	52	122	2,9	3,68
80	200	160	18	8	M16	88,9	24	58	138	3,2	4,78
100	235	190	22	8	M20	114,3	24	65	162	3,6	6,46
125	270	220	26	8	M24	139,7	26	68	188	4	8,86
150	300	250	26	8	M24	168,3	28	75	218	4,5	11,7
200	375	320	30	12	M27	219,1	34	88	285	6,3	21
250	450	385	33	12	M30	273	38	105	345	7,1	34,2
300	515	450	33	16	M30	323,9	42	115	410	8	47,6
350	580	510	36	16	M33	355,6	46	125	465	8,8	69,3
400	660	585	39	16	M36	406,4	50	135	535	11	98
450	685	610	39	20	M36	457	57	135	560	12,5	105
500	755	670	42	20	M39	508	57	140	615	14,2	130
600	890	795	48	20	M45	610	72	150	735	16	209

