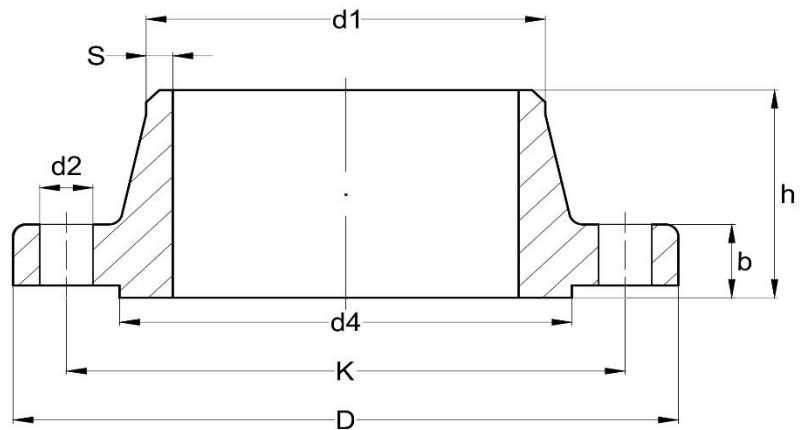


## HEGTOLDATOS ACÉLKARIMA

### Welding neck

EN 1092-1 type 11

PN160



DN	D	k	d2	n	Csavar méret	d1	b	h	d4	s	súly (kg)
10	100	70	14	4	M12	17,2	20	45	40	2	1,1
15	105	75	14	4	M12	21,3	20	45	45	2	1,2
25	140	100	18	4	M16	33,7	24	58	68	2,9	2,64
40	170	125	22	4	M20	48,3	28	64	88	3,6	4,42
50	195	145	26	4	M24	60,3	30	75	102	4	6,38
65	220	170	26	8	M24	76,1	34	82	122	5	8,75
80	230	180	26	8	M24	88,9	36	86	138	6,3	10,3
100	265	210	30	8	M27	114,3	40	100	162	8	15,3
125	315	250	33	8	M30	139,7	44	115	188	10	24,4
150	355	290	33	12	M30	168,3	50	128	218	12,5	34,4
200	430	360	36	12	M33	219,1	60	140	285	16	60,7
250	515	430	42	12	M39	273	68	155	345	20	97,6
300	585	500	42	16	M39	323,9	78	175	410	22,2	140

