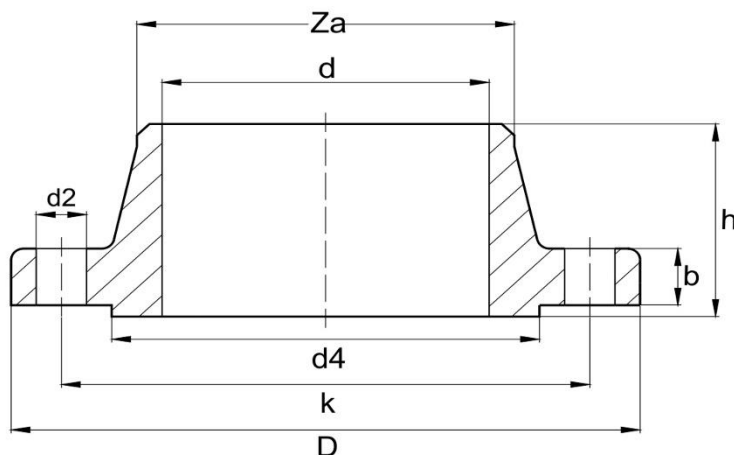


HEGTOLDATOS ACÉLKARIMA

Welding neck

ANSI/ASME/ASA B16.5

400 lbs



Átmérő	Cső átmérő	D	d	b	h	Za	d4	n	d2	k	súly (kg)
1/2"	21,3										
3/4"	26,7										
1"	33,4										
1 1/4"	42,2										
1 1/2"	48,3										
2"	60,3										
2 1/2"	73										
3"	88,9										
3 1/2"	101,6										
4"	114,3	254		35,1	88,9	114,3	157,2	8	25,4	200,2	12,8
5"	141,3	279,4		38,1	101,6	141,3	185,7	8	25,4	235	16,9
6"	168,3	317,5		41,1	103,1	168,3	215,9	12	25,4	269,7	22
8"	219,1	381		47,8	117,3	219,1	269,7	12	28,4	330,2	34,7
10"	273	444,5		53,8	124	273	323,9	16	31,8	387,4	48,5
12"	323,8	520,7		57,2	136,7	323,8	381	16	35,1	450,9	69,6
14"	355,6	584,2		60,5	149,4	355,6	412,8	20	35,1	514,4	95,5
16"	406,4	647,7		63,5	152,4	406,4	469,9	20	38,1	571,5	118
18"	457,2	711,2		66,5	165,1	457,2	533,4	24	38,1	628,7	145
20"	508	774,7		69,9	168,1	508	584,2	24	41,1	685,8	173
24"	609,6	914,4		76,2	174,8	609,6	692,2	24	47,8	812,8	249

A vevő által meghatározott

1/2"-tól 3 1/2"-ig azonos a 600 lbs
 hegtoldatos karimával

