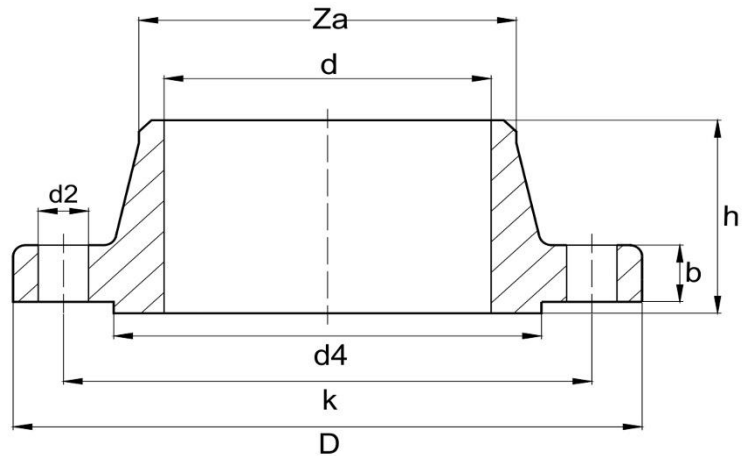


HEGTOLDATOS ACÉLKARIMA

Welding neck

ANSI/ASME/ASA B16.5

300 lbs



Átmérő	Cső átmérő	D	d	b	h	Za	d4	n	d2	k	súly (kg)
1/2"	21,3	95,2	15,7	14,2	52,3	21,3	35	4	15,7	66,5	0,75
3/4"	26,7	117,3	20,8	15,7	57,2	26,7	42,9	4	19,1	82,6	1,26
1"	33,4	124	26,7	17,5	62	33,4	50,8	4	19,1	88,9	1,52
1 1/4"	42,2	133,4	35,1	19,1	65	42,2	63,5	4	19,1	98,6	2,03
1 1/2"	48,3	155,4	40,9	20,6	68,3	48,3	73,2	4	22,4	114,3	2,89
2"	60,3	165,1	52,6	22,4	69,9	60,3	91,9	8	19,1	127	3,4
2 1/2"	73	190,5	62,7	25,4	76,2	73	104,6	8	22,4	149,4	5,17
3"	88,9	209,6	78	28,4	79,2	88,9	127	8	22,4	168,1	6,93
3 1/2"	101,6	228,6	90,2	30,2	81	101,6	139,7	8	22,4	184,2	8,67
4"	114,3	254	102,4	31,8	85,9	114,3	157,2	8	22,4	200,2	11,2
5"	141,3	279,4	128,3	35,1	98,6	141,3	185,7	8	22,4	235	15,1
6"	168,3	317,5	154,2	36,6	98,6	168,3	215,9	12	22,4	269,7	19,1
8"	219,1	381	202,7	41,1	111,3	219,1	269,7	12	25,4	330,2	29,9
10"	273	444,5	254,5	47,8	117,3	273	323,9	16	28,4	387,4	42,7
12"	323,8	520,7	304,8	50,8	130	323,8	381	16	31,8	450,9	61,8
14"	355,6	584,2		53,8	142,7	355,6	412,8	20	31,8	514,4	85,8
16"	406,4	647,7		57,2	146,1	406,4	469,9	20	35,1	571,5	106
18"	457,2	711,2		60,5	158,8	457,2	533,4	24	35,1	628,7	131
20"	508	774,7		63,5	162,1	508	584,2	24	35,1	685,8	158
24"	609,6	914,4		69,8	168,1	609,6	692,2	24	41,1	812,8	230

A vevő által meghatározott

