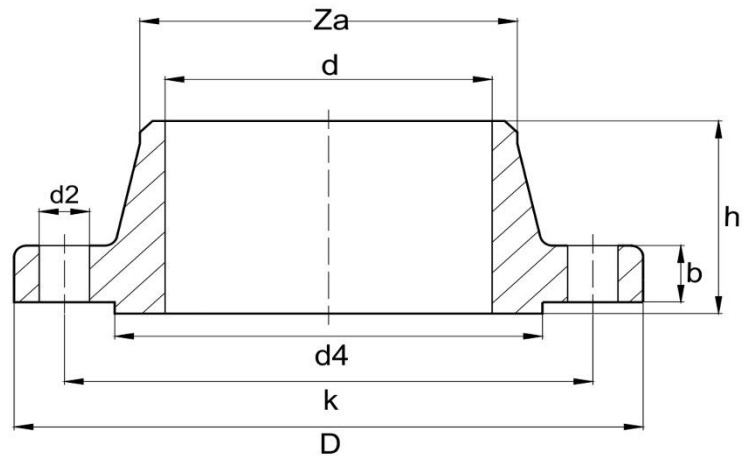


HEGTOLDATOS ACÉLKARIMA

Welding neck

ANSI/ASME/ASA B16.5

1500 lbs



Átmérő	Cső átmérő	D	d	b	h	Za	d4	n	d2	k	súly (kg)
1/2"	21,3	120,7		22,4	60,5	21,3	35,1	4	22,4	82,6	1,87
3/4"	26,7	130		25,4	69,9	26,7	42,9	4	22,4	88,9	2,56
1"	33,4	149,4		28,4	73,2	33,4	50,8	4	25,4	101,6	3,74
1 1/4"	42,2	158,8		28,4	73,2	42,2	63,5	4	25,4	111,3	4,33
1 1/2"	48,3	177,8		31,8	82,6	48,3	73,2	4	28,4	124	5,94
2"	60,3	215,9	A vevő által meghatározott	38,1	101,6	60,3	91,9	8	25,4	165,1	10,8
2 1/2"	73	244,3		41,1	104,6	73	104,6	8	28,4	190,5	15
3"	88,9	266,7		47,8	117,3	88,9	127	8	31,8	203,2	19,9
4"	114,3	311,2		53,8	124	114,3	157,2	8	35,1	241,3	29,9
5"	141,3	374,7		73,2	155,4	141,3	185,7	8	41,1	292,1	55,4
6"	168,3	393,7		82,6	171,5	168,3	215,9	12	38,1	317,5	68,4
8"	219,1	482,6		91,9	212,9	219,1	269,7	12	44,5	393,7	117
10"	273	584,2		108	254	273	323,9	12	50,8	482,6	194
12"	323,8	673,1		124	282,4	323,8	381	16	53,8	571,5	288
14"	355,6	749,3		133,4	298,5	355,6	412,8	16	60,5	635	380
16"	406,4	825,5		146,1	311,2	406,4	469,9	16	66,5	704,9	485
18"	457,2	914,4		162,1	327,2	457,2	533,4	16	73,2	774,7	644
20"	508	984,3		177,8	355,6	508	584,2	16	79,2	831,9	775
24"	609,6	1168,4		203,2	406,4	609,6	692,2	16	91,9	990,6	1232

