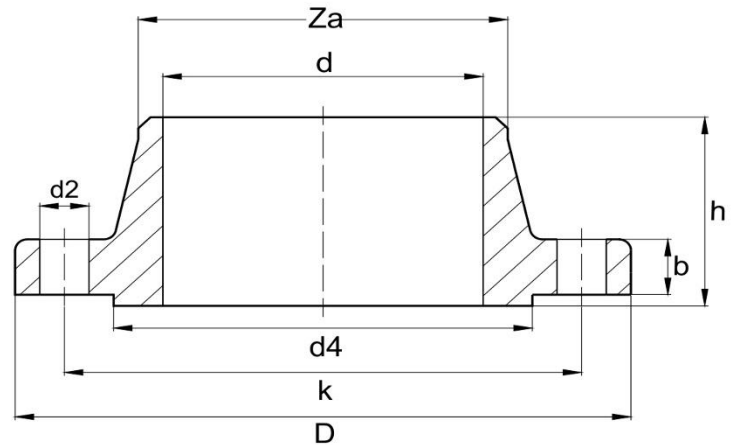
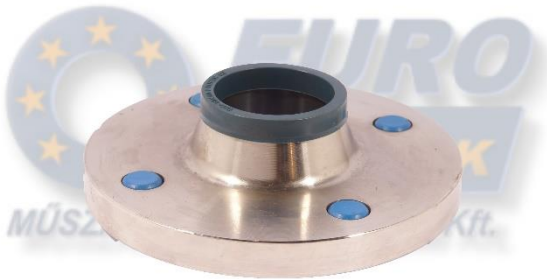


HEGTOLDATOS ACÉLKARIMA

Welding neck

ANSI/ASME/ASA B16.5

150 lbs



Átmérő	Cső átmérő	D	d	b	h	Za	d4	n	d2	k	súly (kg)
1/2"	21,3	88,9	15,7	11,2	47,8	21,3	35,1	4	15,7	60,5	0,48
3/4"	26,7	98,6	20,8	12,7	52,3	26,7	42,9	4	15,7	69,9	0,71
1"	33,4	108	26,7	14,2	55,6	33,4	50,8	4	15,7	79,2	1,01
1 1/4"	42,2	117,3	35,1	15,7	57,2	42,2	63,5	4	15,7	88,9	1,33
1 1/2"	48,3	127	40,9	17,5	62	48,3	73,2	4	15,7	98,6	1,72
2"	60,3	152,4	52,6	19,1	63,5	60,3	91,9	4	19,1	120,7	2,58
2 1/2"	73	177,8	62,7	22,4	69,9	73	104,6	4	19,1	139,7	4,11
3"	88,9	190,5	78	23,9	69,9	88,9	127	4	19,1	152,4	4,92
3 1/2"	101,6	215,9	90,2	23,9	71,4	101,6	139,7	8	19,1	177,8	6,08
4"	114,3	228,6	102,4	23,9	76,2	114,3	157,2	8	19,1	190,5	6,84
5"	141,3	254	128,3	23,9	88,9	141,3	185,7	8	22,4	215,9	8,56
6"	168,3	279,4	154,2	25,4	88,9	168,3	215,9	8	22,4	241,3	10,6
8"	219,1	342,9	202,7	28,4	101,6	219,1	269,7	8	22,4	298,5	17,6
10"	273	406,4	254,5	30,2	101,6	273	323,9	12	25,4	362	24
12"	323,8	482,6	304,8	31,8	114,3	323,8	381,0	12	25,4	431,8	36,5
14"	355,6	533,4		35,1	127	355,6	412,8	12	28,4	476,3	48,4
16"	406,4	596,9		36,6	127	406,4	469,9	16	28,4	539,8	60,6
18"	457,2	635		39,6	139,7	457,2	533,4	16	31,8	577,9	68,3
20"	508	698,5		42,9	144,5	508	584,2	20	31,8	635	84,5
24"	609,6	812,8		47,8	152,4	609,6	692,2	20	35,1	749,3	115

A vevő által
meghatározott

