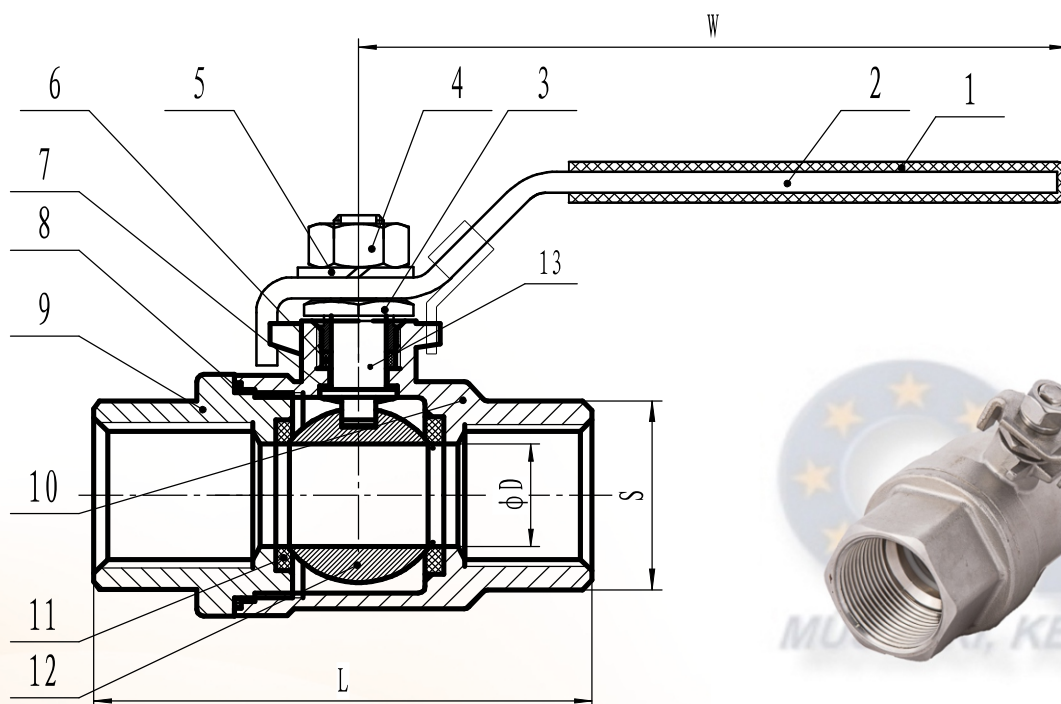


## Golyócsap

BB menetes, 2 részes, teljes átfolyású,  
DIN 3202-M3, 1000 PSI NKB 231  
2 PC DIN 3202-M3 Ball Valve



	D	L	H	W	S
1/4"	12.5	55	48	103	22
3/8"	12.5	60	48	103	22
1/2"	15	75	52	103	26
3/4"	20	80	61	123	32
1"	25	90	65	123	39
1-1/4"	32	110	79	153	48.5
1-1/2"	38	120	83	153	55
2"	50	140	97	185	68
2-1/2"	65	185	135	243	84
3"	76	205	144	243	99
4"	94	240	166	295	128

13	304/316
12	CF8/CF8M
11	PTFE
10	CF8/CF8M
9	CF8/CF8M
8	PTFE
7	PTFE
6	PTFE
5	304
4	304
3	304
2	304
1	PLASTIC