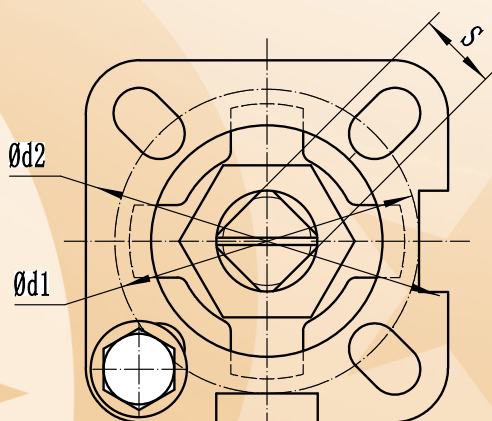
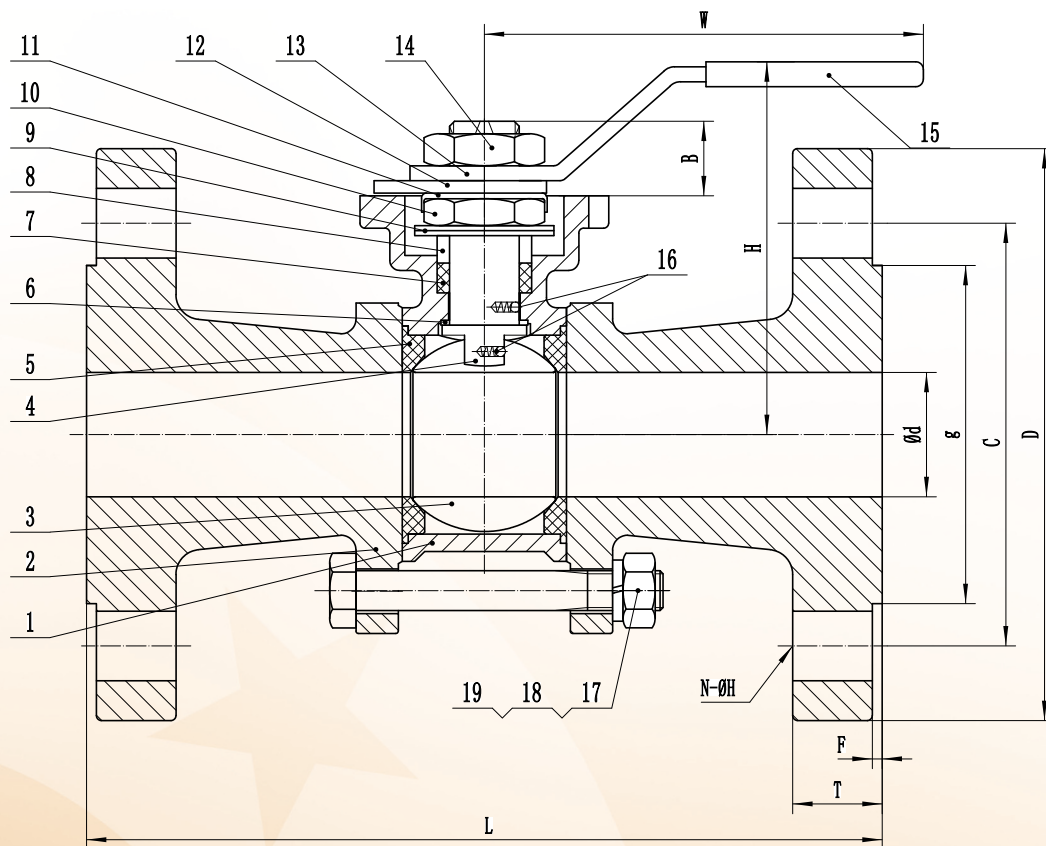


Golyócsap

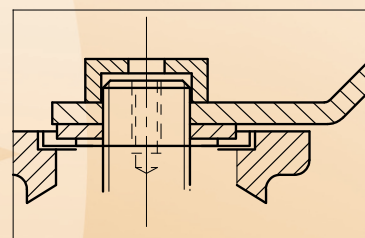
3 részes, karimás, meghajtásra előkészített

3 PC Flanged Ends Ball Valve

DIN PN40/16 with ISO5211



DN15 (1/2")



4"	100	350	160	320	17	20	70/102	158	180	220	20	3	8-Ø18
3"	80	310	140	280	17	20	70/102	138	160	200	20	3	8-Ø18
2-1/2"	65	190	133	280	17	20	70/102	122	145	185	18	3	4-Ø18
2"	50	230	105	200	14	14	50/70	102	125	165	20	3	4-Ø18
1-1/2"	38	200	95	200	14	14	50/70	88	110	150	18	3	4-Ø18
1-1/4"	32	180	81	150	11	12	42/50	78	100	140	18	2	4-Ø18
1"	25	160	76	150	11	12	42/50	68	85	115	18	2	4-Ø14
3/4"	20	150	64	125	9	11	36/42	58	75	105	18	2	4-Ø14
1/2"	15	130	62	125	9	7	36/42	45	65	95	16	2	4-Ø14
Size	d	L	H	W	S	B	d1/d2	g	C	D	T	F	N-ØH

Item	Part	Material		
1	Body	1. 4408	1. 4308	1. 0619
2	Cap	1. 4408	1. 4308	1. 0619
3	Ball	1. 4408	1. 4308	
4	Seat	PTFE	PTFE	PTFE
5	Stem	ANSI 316	ANSI 304	ANSI 304
6	Thrust Washer	PTFE	PTFE	PTFE
7	Packing	PTFE	PTFE	PTFE
8	Gland Nut	ANSI 304	ANSI 304	ANSI 304
9	Belleville Washer	ANSI 301	ANSI 301	ANSI 301
10	Nut	ANSI 304	ANSI 304	ANSI 304
11	Lock Device	ANSI 304	ANSI 304	ANSI 304
12	Lock Device	ANSI 304	ANSI 304	ANSI 304
13	Handle	ANSI 430	ANSI 430	ANSI 430
14	Nut	ANSI 304	ANSI 304	ANSI 304
15	Handle Sleeve	Plastic	Plastic	Plastic
16	Anti-Static	ANSI 304	ANSI 304	ANSI 304
17	Nut	ANSI 304	ANSI 304	ANSI 304
18	Blot	ANSI 304	ANSI 304	ANSI 304
19	Washer	ANSI 304	ANSI 304	ANSI 304

FEATURES

- *Full Port
- *1/2"~2" DIN PN40
- 2-1/2"~4" DIN PN16
- *Face to face DIN3202-F1
- *Blot-out proof stem
- *ISO 5211 mounting pads
- *Testing according to API-598
- *Investment casting