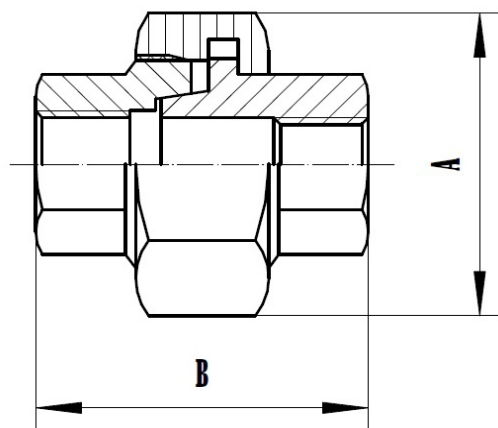


Saválló menetes kúpos hollandier BB

Union Conical FF



Standard	Méret	Hexagonal									Octagonal			
		1/8	1/4	3/8	1/2	3/4	1	1 1/4	1 1/2	2	2 1/2	3	4	
		6	8	10	15	20	25	32	40	50	65	80	100	
K	A	29,1	29,1	34	37,5	44,5	53,5	64	71,5	85,5	108,5	123,5	153,5	
	B	25	33,9	36	39	41	50	51	57	62	68,5	78	91,5	
KS	A	-	-	-	34,5	40,7	50	59	67	80	-	-	-	
	B	-	-	-	38	41	48,5	51	56,5	62,5	-	-	-	
SP114	A	-	-	-	37,3	45,1	54	64,2	72,5	87	-	-	-	
	B	-	-	-	45	51	54	59	63	71	-	-	-	