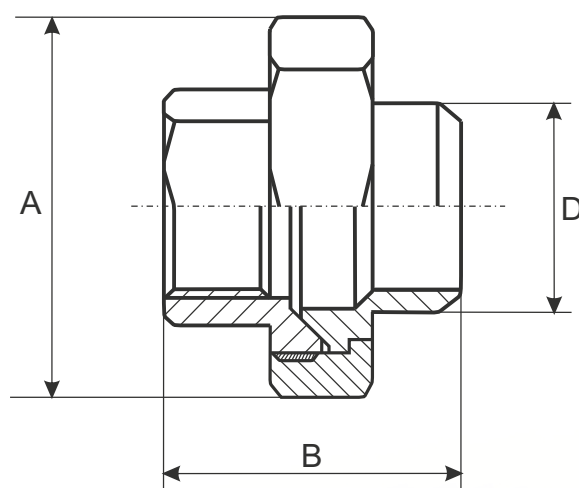


# Saválló menetes kúpos hollander hegtoldatos belső menetes

## Union Conical F/BW



Standard	Méret	Hexagonal									Octagonal			
		1/8 6	1/4 8	3/8 10	1/2 15	3/4 20	1 25	1 1/4 32	1 1/2 40	2 50	2 1/2 65	3 80	4 100	
K	A	29,1	29,1	34	37,5	44,5	53,5	64	71,5	85,5	108,5	123,5	153,5	
	B	40,6	36,4	37,2	39,1	41	46	52,8	53	55,3	88	104,3	107	
	D	10,3	13,7	17,2	21,3	26,9	33,7	42,4	48,3	60,3	76,1	88,9	114,3	