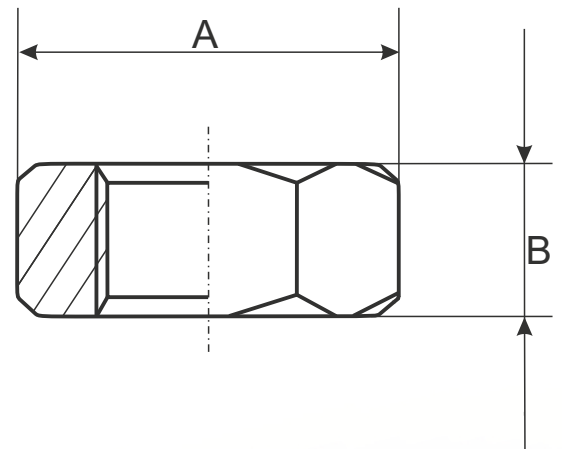


Saválló menetes anya

DIN 431 szerint gyártva öntvényből

Hexagon Nut according to DIN 431 Casted



Standard	Méret	Hexagonal									Octagonal		
		1/8	1/4	3/8	1/2	3/4	1	1 1/4	1 1/2	2	2 1/2	3	4
		6	8	10	15	20	25	32	40	50	65	80	100
K	L	17,2	22	27	32	36	46	55	60	75	95	105	135
	S	7,1	6	7	8	9	10	11	12	13	16	19	22