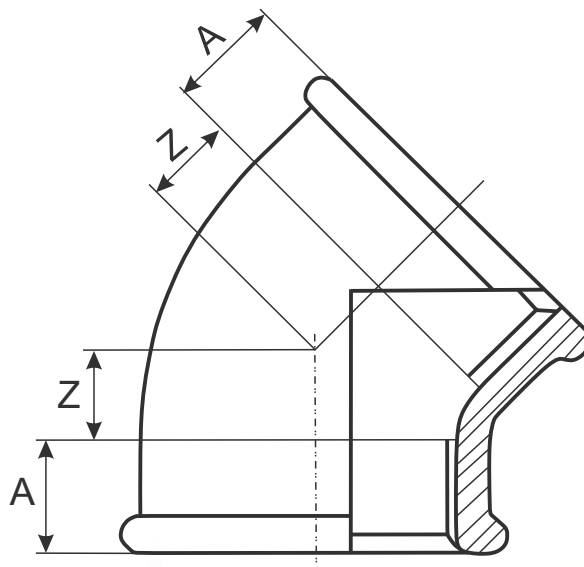


Könyök 45° BB

Elbow 45° FF

EN 10242:A1/45°



Code Black	Code Galv.	Méret	A (mm)	Z (mm)
FC12012	FP12012	1/2	19,5	11
FC12034	FP12034	3/4	23	12,5
FC1201	FP1201	1	27	14,5
FC12054	FP12054	5/4	31	16
FC12064	FP12064	6/4	34	17
FC1202	FP1202	2	38	19