



## Saválló returnvent NK-7013



### Tulajdonságok:

DIN 3202 part 3-K4

Max üzemi hőmérséklet: 248 °C

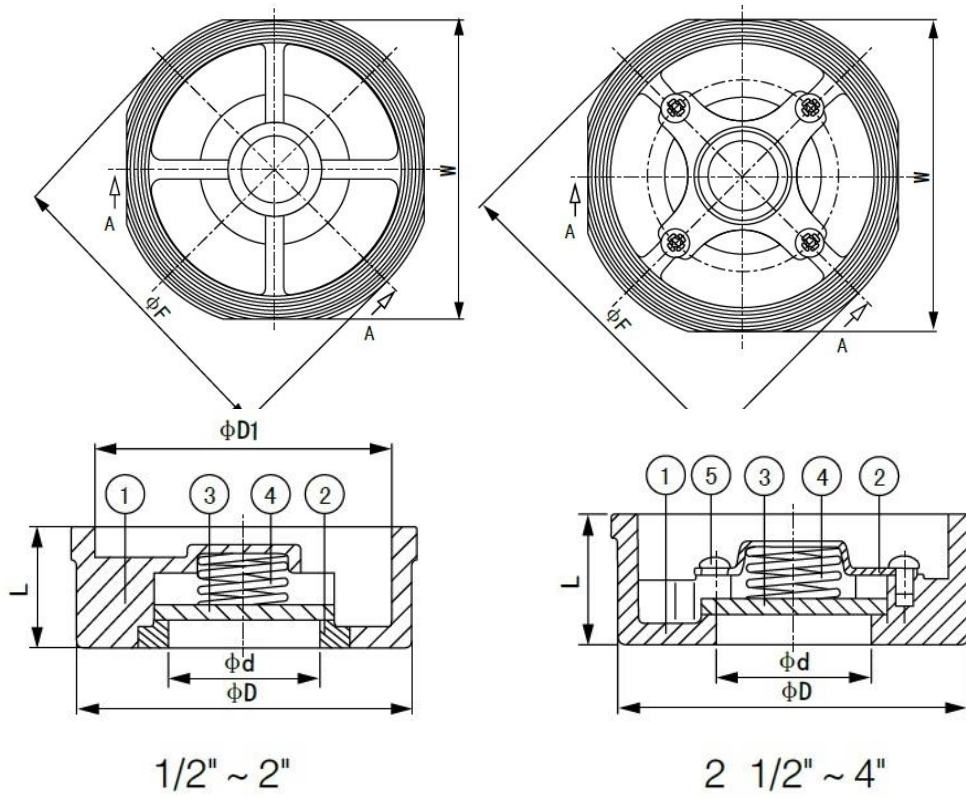
Nyomás: PN40

### Alkalmazandó szabvány

teszt és ellenőrzés

API 598

Tétel	Alkatrészek	Anyagok
1	test	ASTM A351-CF8M/1.4408
2	rögzítő	AISI 316
3	tányér	AISI 316
4	rugó	AISI 316
5	csavar	AISI 316



1/2" ~ 2"

2 1/2" ~ 4"

DN	d	D	F	W	L
15	15	45	53	45	16
20	20	55	63	55	19
25	25	65	73	65	22
32	32	78	84	78	28
40	38	89	94	89	32
50	50	98	107	98	40
65	82	118	126	118	46
80	76,5	134	144	134	50
100	96	154	162	154	60

NSP	d	D	F	W	L
1/2"	0,59	1,77	2,09	1,77	0,63
3/4"	0,79	2,17	2,48	2,17	0,75
1"	0,98	2,56	2,87	2,56	0,87
1-1/4"	1,26	3,07	3,31	3,07	1,1
1-1/2"	1,5	3,5	3,7	3,5	1,26
2"	1,97	3,86	4,21	3,86	1,57
2-2/1"	3,23	4,65	4,96	4,65	1,81
3"	3,01	5,28	5,67	5,28	1,97
4"	3,78	6,06	6,38	6,06	2,36