



## NEMZETI NÉPEGÉSZSÉGÜGYI KÖZPONT

Iktatószám: 27530-7/2020/KTEF

Ügyintéző: Dr. Dávidovits Zsuzsanna,  
+36 1 476 2396

**Tárgy:** Nyilvántartásba vétel felülvizsgálata, Euromix  
NK Kft., ABO pillangószelepek (600/900-as széria)

Hivatkozási szám: -

Ügyintézőjük: -

*Kérem, hogy válaszában a fenti számra hivatkozzon!*

Melléklet: Használati utasítás (3 oldal)

### HATÁROZAT

Az **Euromix NK Kft.** (2400 Dunaújváros, Papírgyári út 49.; továbbiakban: Forgalmazó) az általa forgalmazott és az **ABO valve s.r.o.** (Dalimilova 54. 783 35 Olomouc, Cseh köztársaság) által gyártott „**ABO pillangószelepek (600/900-as széria)**” ivóvízellátás (max. 30°C) területén történő alkalmazását - mint bejelentés köteles termékcsoportot - közegészségügyi szempontú felülvizsgálatát elvégeztem

**és továbbra is nyilvántartásba veszem az alábbi alkalmazási feltételekkel:**

- 1.) A bejelentés nyilvántartási száma: 27530-7/2020/KTEF
- 2.) Előzetes nyilvántartási száma: KEF-11311-3/2015.
- 3.) A Termék neve: ABO pillangószelepek (600/900-as széria)
- 4.) A Termék forgalmazójának neve: Euromix NK Kft. (2400 Dunaújváros, Papírgyári út 49.)
- 5.) A Termék gyártójának neve: ABO valve s.r.o. (Dalimilova 54. 783 35 Olomouc, Cseh köztársaság)
- 6.) Termék típusai: 600-as és 900-as széria
- 7.) A Termék alkalmazási területe: ivóvízellátás (max. 30°C)
- 8.) A Termék mérettartománya: Közegészségügyi szempontból nincs korlátozás
- 9.) A Termék nyilvántartásba vételének időpontja: 2020. június 18.
- 10.) A nyilvántartásba vétel kizárólag a Nemzeti Népegészségügyi Központ Közegészségügyi Laboratóriumi Főosztálya által 2020. május 18-án kiadott 22318/2020/LAB. számú, közegészségügyi vonatkozású szakvéleményével véleményezett, az ABO valve s.r.o. által gyártott „**ABO pillangószelepek (600/900-as széria)**” elnevezésű termékre vonatkozik.

Közegészségügyi Főosztály

Cím: 1097 Budapest Albert Flórián út 2-6. Tel: + 36 1 476 1220,

e-mail: [kozegeszseg@nnk.gov.hu](mailto:kozegeszseg@nnk.gov.hu)

Hivatali kapu KRID azonosító: 355530977

11.) A nyilvántartásba vétel az „**ABO pillangószelepek (600/900-as széria)**” Nemzeti Népegészségügyi Központhoz előzetesen benyújtott dokumentációban foglaltak szerinti felépítésű, azzal megegyező minőségű alapanyagaira és segédanyagaira vonatkozik:

Vízzel érintkező alkatrész	Anyag / típus	Anyag gyártó
Ház	öntöttvas * / GGG40 (0.7040), ill. GG25 (0.6025)	-
Tányér	rozsdamentes acél * / CF8M (1.4408)	-
Tengely, csap, szár	rozsdamentes acél * / AISI 316L, (1.4404) ill. AISI 420 (1.4021)	-
Tömítés	EPDM / Sunaflex T8165 fekete	Compounds AG, Svájc
	EPDM / EP-70 Elaspot	Elastomeros Riojanos S.A., Spanyolország

A termék rendelkezik megfelelő külföldi higiénés bevizsgálással (Eurofins ACS: 20 ACC NY 026, 2020).

12.) Az „**ABO pillangószelepek (600/900-as széria)**” elnevezésű termék mellé a Forgalmazó köteles a határozat mellékletét képező használati útmutatót mellékelni, amelyben tájékoztatja a fogyasztót az alkalmazás feltételeiről, a tisztítási és fertőtlenítési utasításról. A tisztítási, illetve fertőtlenítési utasítást (beleértve az alkalmas fertőtlenítőszer megnevezését is) a Gyártónak, illetve a Forgalmazónak egyértelműen a vásárló tudomására kell hoznia.

A termékek tisztítása/fertőtlenítése során használt vegyszerek bejelentésére, nyilvántartásba vételére, illetve engedélyeztetésére vonatkozóan az ivóvíz minőségi követelményeiről és az ellenőrzés rendjéről szóló 201/2001 (X. 25.) Korm. rendeletben (a továbbiakban: Korm. rendelet), illetve a biocid termékek előállításának és forgalomba hozatalának feltételeiről szóló 38/2003. (VII. 7.) ESzCsM-FVM-KvVM együttes rendeletben leírtak a mérvadóak.

13.) A használati útmutatóban rögzíteni szükséges, hogy a terméket tartalmazó vízhálózati szakaszt legalább 1 napra ivóvízzel fel kell tölteni. Az öblítővizet a csatornába kell engedni, azt háztartási célra felhasználni nem szabad. Csak ezután szabad megkezdeni a terméket tartalmazó vízhálózati szakasz rendeltetésszerű használatát. A termék alkalmazását követő első hétben fém-kioldódásra lehet számítani, ami íz és szag problémákat okozhat. Ez a jelenség átmeneti, gyakoribb vízcserevel, átöblítéssel csökkenthető.

14.) A nyilvántartásba vett „**ABO pillangószelepek (600/900-as széria)**” közegészségügyi felülvizsgálatát a Korm. rendelet 5. számú melléklet III. pontjában foglalt követelmények szerint, a bejelentőnek ötévente a Nemzeti Népegészségügyi Központnál kell kérelmezni.

15.) Az „**ABO pillangószelepek (600/900-as széria)**” elnevezésű termékekre, továbbá az ivóvízre vonatkozó előírásokat, valamint termékszabványokat és azok változásait a Forgalmazó, illetve a továbbforgalmazó köteles nyomon követni.

16.) A nyilvántartás adatainak módosítása csak a bejelentő adataiban bekövetkező változás miatt lehetséges.



17.) A felülvizsgálat elmulasztása, vagy a felülvizsgálat során a nyilvántartásba vételkor fennálló feltételek megváltozása és ennek bejelentésének elmulasztása, a bebizonyosodott nem megfelelés a nyilvántartásba vétel visszavonását vonja maga után.

18.) A Forgalmazónak tájékoztatási kötelezettsége van továbbforgalmazáskor a nyilvántartásba vett termékek felhasználási feltételeire vonatkozóan.

Felhívom továbbá a Forgalmazó figyelmét, hogy az alkalmazási feltételek be nem tartása esetén egészségügyi bírság kiszabásának van helye.

Jelen határozatom elválaszthatatlan részét képezi az „**ABO pillangószelepek (600/900-as széria)**” használati útmutatója.

A Forgalmazó az eljárási cselekmény kapcsán a 48.000,- Ft igazgatási szolgáltatási díjat megfizette, egyéb eljárási költség nem merült fel.

### **Határozatom annak közlésével végleges.**

A határozatot sérelmező ügyfél jogsérelemre hivatkozva, a határozat közlésétől számított 30 napon belül közigazgatási pert indíthat, keresetlevél benyújtásával. A keresetlevelet a Veszprémi Törvényszékhez címezve, a Nemzeti Népegészségügyi Központhoz kell benyújtani. A jogi képviselővel eljáró fél, valamint a gazdálkodó szervezet a keresetlevelet kizárólag elektronikus úton nyújthatja be.

A végleges határozatot a törvényszék az ügyfél kérelmére - az ügy érdemi elbírálására lényegesen ki nem ható eljárási szabályszegés kivételével - jogsértés megállapítása esetén megváltoztatja, megsemmisíti vagy hatályon kívül helyezi, és ha szükséges, a hatóságot új eljárás lefolytatására utasítja. Jogsértés hiányában a törvényszék a keresetet elutasítja.

A keresetlevél benyújtásának a döntés hatályosulására halasztó hatálya nincs.

A törvényszék a közigazgatási pert tárgyaláson kívül bírálja el, a felek bármelyikének kérelmére azonban tárgyalást tart. Tárgyalás tartását a felperes ügyfél a keresetlevélben kérheti. Ennek elmulasztása miatt igazolási kérelemnek nincs helye. A peres eljárás illetékköteles, melyet a törvényszék döntése szerint kell megfizetni.

### **INDOKOLÁS**

A Forgalmazó felülvizsgálatra irányuló kérelmet adott be 2020. június 03. napján a Nemzeti Népegészségügyi Központhoz (a továbbiakban: NNK), melyben az „**ABO pillangószelepek (600/900-as széria)**” (a továbbiakban: Termék) ivóvízellátás (max. 30°C) területén történő alkalmazása céljából - mint bejelentés köteles termékcsoporthoz - közegészségügyi szempontból szükséges 5 évenkénti felülvizsgálatát kérelmezte.

Az iratok áttekintése után megállapítottam, hogy a Forgalmazó díjfizetési kötelezettségének nem tett eleget, továbbá nem küldte meg a cégszerű aláírással ellátott kérelmet, valamint a benyújtásra került magyar nyelvű használati útmutató nem tartalmazta a Termék konkrét tisztítási, illetve fertőtlenítési utasításait, melyről a felhasználót tájékoztatni szükséges. A gyártói nyilatkozat a Termék változatlan gyártási körülményeiről és a Termék változatlanágáról sem került benyújtásra. Valamint a Termékhez tartozó típusszámok sem kerültek megküldésre.

Fenti indokok alapján az NNK a 27530-3/2020/KTEF. iktatószámú végzésében az eljárásért fizetendő igazgatási szolgáltatási díj megfizetésére, a cégszerű aláírással ellátott kérelem beküldésére, a magyar nyelvű használati útmutató kiegészítésére, a gyártói nyilatkozat, valamint a Termékhez tartozó típusszámok benyújtására szólította fel a Forgalmazót.

W



A Forgalmazó a fenti hiánypótlásban előírt, az *Állami Népegészségügyi és Tisztiorvosi Szolgálat egyes közigazgatási eljárásaiért és igazgatási jellegű szolgáltatásaiért fizetendő díjakról* szóló 1/2009. (I. 30.) EüM rendelet 1. számú mellékletének IV. 16. pontjában előírt igazgatási szolgáltatási díjat (48.000,- Ft) megfizette. A Forgalmazó a gyártói nyilatkozatot, a Termékhez tartozó típusszámok listáját a kért határidőre megküldte és a használati útmutatót kiegészítette.

A kérelem benyújtása előtt a Forgalmazó beszerezte az NNK Közegészségügyi Laboratóriumi Főosztálya által kiadott előzetes szakvéleményt.

A 2020. május 18-án kiadott 22318/2020/LAB. számú előzetes szakvéleményben az NNK a Termék nyilvántartásba vételét alkalmazási feltételek előírásával javasolta.

A Termék egyrészt korábban már rendelkezett KEF-11311-3/2015. számon nyilvántartásba vételi számmal, illetve OKI 6251/2015. számú szakvéleménnyel.

Az NNK Közegészségügyi Laboratóriumi Főosztálya a 22318/2020/LAB. számú előzetes szakvéleményében megállapította, hogy a Forgalmazó által benyújtott dokumentumok alapján a Termék laboratóriumi vizsgálatát jelenleg nem tartják szükségesnek, annak az ivóvízellátás (max. 30°C) területén történő alkalmazásának - szakvéleményük 1-2. pontjaiban megfogalmazottak betartása mellett - közegészségügyi szempontból akadálya nincs.

A 22318/2020/LAB. számú előzetes szakvélemény felhívta a figyelmet a megadott alkalmazási feltételek betartására, valamint a Termék mellé a használati útmutató kötelező biztosítására, amelyben a Forgalmazó a fogyasztót tájékoztatja az alkalmazás feltételeiről.

A Korm. rendelet 8/A. § (1) bekezdése szerint:

*„Az első hazai forgalmazást megelőzően a forgalmazónak az 5. számú melléklet I. pont A) alpontjában felsorolt, az ivó- és használati melegvíz-ellátásban vízzel közvetlenül érintkező anyagokat, termékeket az NNK felé be kell jelenteni, az 5. számú melléklet II. pontjában előírt követelményeknek megfelelően. A bejelentés során az NNK az előzetesen kiadott szakvéleménye alapján figyelembe veszi a vízzel érintkező anyagból kioldódó szennyező anyagok jelenlétét, vizsgálja, hogy a technológia alkalmazása nem eredményezi-e a mikrobiológiai minőség romlását, továbbá kellemetlen íz- és szaganyagok ivóvízbe kerülését. A bejelentésre nem köteles termékcsoportok felsorolását az 5. számú melléklet I. pont B) alpontja tartalmazza.”*

A Korm. rendelet 8/A. § (2) bekezdése szerint:

*„A bejelentés tudomásulvételét az NNK az (1) bekezdésben jelzett követelményeknek maradéktalanul megfelelő bejelentés beérkezésétől számított 8 napon belül visszaigazolja és a használat feltételeit meghatározza.”*

A Korm. rendelet 8/A. § (3) bekezdése szerint: *„A bejelentőnek és továbbforgalmazás esetén a továbbforgalmazónak is tájékoztatási kötelezettsége van az ivó- és használati melegvíz-ellátásban vízzel közvetlenül érintkező anyagok, termékek forgalmazáskor, illetve továbbforgalmazáskor a nyilvántartott anyag, termék felhasználási feltételeire vonatkozóan.”*

A Korm. rendelet 8/A. § (4) bekezdése szerint: *„A nyilvántartásba vett anyagok, termékek közegészségügyi felülvizsgálatát a bejelentőnek ötévente az NNK-nál kell kérelmezni, ha az NNK ettől eltérő időt nem határoz meg.”*

A Korm. rendelet 8/A. § (5) bekezdése szerint: *„A felülvizsgálati kérelem tartalmi követelményeit az 5. számú melléklet III. pontja tartalmazza.”*

A Korm. rendelet 8/A. § (6) bekezdése szerint: *„A nyilvántartásba vételkor fennálló feltételek, adatok megváltozása bejelentésének elmulasztása, a bebizonyosodott nem megfeleléség,*



valamint a kötelező felülvizsgálat 3 hónapon túli elmulasztása a nyilvántartásból való törlést vonja maga után. A nyilvántartásból törölt elemeket a törlés indoklásával együtt az NNK a honlapján közzéteszi.”

A Korm. rendelet 8/A. § (7) bekezdése szerint: „A nyilvántartás adatainak módosítása - a bejelentő adataiban bekövetkező változások kivételével - nem lehetséges”.

A Korm. rendelet 8/A. § (8) bekezdése szerint: „Az (1)-(7) bekezdésben foglalt előírásoknak az ivóvízellátáson kívül a közösségi használatra szánt használati melegvízzel és medencés fürdővizekkel érintkezésbe kerülő termékekre, anyagokra vonatkozóan is teljesülniük kell.”

A Forgalmazó kérelmére indított felülvizsgálati eljárásban - a benyújtott dokumentumok, valamint az NNK előzetes szakvéleménye alapján - megállapítottam, hogy a Termék ivóvízellátás (max. 30°C) területén történő felhasználásra a rendelkező részben foglalt alkalmazási feltételek betartása mellett megfelel a Korm. rendelet előírásainak.

Az NNK a rendelkező részben meghatározott alkalmazási feltételeket - NNK az előzetesen kiadott szakvéleménye alapján és a Korm. rendelet 8/A. § (2) bekezdésére tekintettel - ivóvízbiztonsági szempontból írta elő annak érdekében, hogy a Termék alkalmazása ne eredményezze az ivóvíz mikrobiológiai minőségének romlását, továbbá a kellemetlen íz- és szaganyagok ivóvízbe kerülését.

A Termék közegészségügyi felülvizsgálatára vonatkozó rendelkezést a Korm. rendelet 8/A. § (4) bekezdése szerint állapítottam meg.

A nyilvántartásba vétel visszavonásának esetéről a Korm. rendelet 8/A. § (6) bekezdése alapján adtam tájékoztatást.

A Forgalmazó tájékoztatási kötelezettsége a Korm. rendelet 8/A. § (3) bekezdésére tekintettel került előírásra.

A nyilvántartás adatainak módosításaira vonatkozóan a Korm. rendelet 8/A. § (7) bekezdése alapján adtam tájékoztatást.

Fentiekre tekintettel a rendelkező részben foglaltak szerint döntöttem.

A teljesítés elmaradásának jogkövetkezményére, egészségügyi bírság kiszabásának lehetőségére történő figyelmeztetést az egészségügyi hatósági és igazgatási tevékenységről szóló 1991. évi XI. törvény (a továbbiakban: Ehi) 13/A § (1) bekezdés a) pontja alapján tettem meg, mely szerint: „Ha az egészségügyi államigazgatási szerv a hatáskörében eljárva megállapítja, hogy az ivóvíz minőségére, a gyógy- és ásványvizek egészségkárosítás nélküli fogyaszthatóságára, felhasználására, forgalomba hozatalára vonatkozó jogszabályi rendelkezésekben foglaltakat megsértették, egészségügyi bírságot szab ki.”

Az Ehi 13/A § (1b) bekezdése alapján: „Egészségügyi bírság kiszabásának van helye továbbá, ha az egészségügyi államigazgatási szerv által kiadott engedély előírásait az engedély jogosultja nem tartja be vagy engedélyköteles tevékenységet engedély nélkül folytat.”

Az Ehi 13/A. § (3) bekezdése szerint: „Egészségügyi bírság abban az esetben szabható ki, ha külön jogszabály az egészségügyi államigazgatási szerv eljárásával összefüggésben szabálysértési vagy közigazgatási – kivéve eljárási – bírságot nem helyez kilátásba.”

Az Ehi 13/A. § (4) bekezdése szerint: „Az egészségügyi bírság természetes személlyel, jogi személlyel vagy jogi személyiség nélküli jogalannyal szemben szabható ki.”

Az Ehi 13/A. § (5) bekezdése szerint: „Az egészségügyi bírság összege 30 ezer forinttól 5 millió forintig terjedhet.”

Az Ehi 13/A. § (10) bekezdés szerint: „A bírság többszörös jogsértés esetén ismételten is kiszabható.”

A határozat annak közzétételével egyidejűleg az általános közigazgatási rendtartásról szóló 2016. évi CL. törvény (a továbbiakban: Ákr.) 82. § (1) bekezdésének rendelkezése alapján végleges.

Döntésemet a hivatkozott jogszabály helyek alapján hoztam meg.

Döntésemet a Korm. rendelet 8/A. § (1) és (4) bekezdésében biztosított hatáskörben, a fővárosi és megyei kormányhivatal, valamint a járási (fővárosi kerületi) hivatal népegészségügyi feladatai ellátásáról, továbbá az egészségügyi államigazgatási szerv kijelöléséről szóló 385/2016. (XII. 2.) Korm. rendelet 13. § (3) bekezdése szerinti országos illetékességgel eljárva hoztam meg.

A jogorvoslat lehetőségét az Ákr. 114. § (1) bekezdése alapján biztosítottam, szabályait a közigazgatási perrendtartásról szóló 2017. évi I. törvény (a továbbiakban: Kp.) állapítja meg. A Veszprémi Törvényszék hatáskörét és illetékességét a Kp. 12. § (1) bekezdése, a Kp. 13. § (1) bekezdés b) pontja, valamint a bíróságok elnevezéséről, székhelyéről és illetékességi területének meghatározásáról szóló 2010. évi CLXXXIV. törvény 4. melléklet 8. pontja alapján határoztam meg.

A kiadmányozási jog gyakorlása az Országos Tisztifőorvos Kiadmányozásról szóló 44/2019. (XI. 20.) utasítása alapján történt.

Felhívom a figyelmet, hogy az elektronikus ügyintézés és a bizalmi szolgáltatások általános szabályairól szóló 2015. évi CCXXII. törvény szerint az NNK-val elektronikus úton szükséges kapcsolatot tartani (E-papír esetében a szervezetnév: Nemzeti Népegészségügyi Központ (OKI)).

Budapest, 2020. június „16”.

**Dr. Müller Cecília**  
országos tisztifőorvos  
nevében és megbízásából



**Belláné Apostol Mária**  
főosztályvezető

Határozatot kapják:

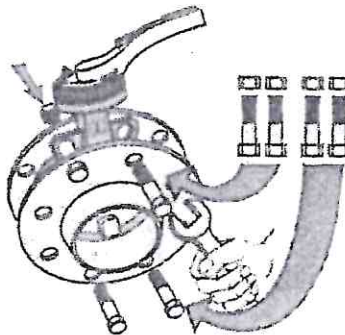
- Euromix NK Kft. (2400 Dunaújváros, Papírgyári út 49.)
- Nemzeti Népegészségügyi Központ, Közegészségügyi Laboratóriumi Főosztály ([kozeglab@nnk.gov.hu](mailto:kozeglab@nnk.gov.hu))
- Irattár



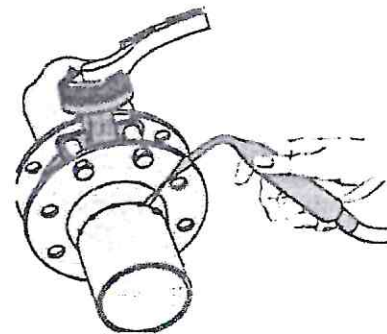
## Szerelési utasítás 600, 900-as sorozatú pillangószelepekhez



1. A pillangószelepet mérsékeltén kinyitott tányérral betesszük a karimák közé, amelyek elég távol vannak ahhoz, hogy meg ne sérüljenek a mandzsetták.



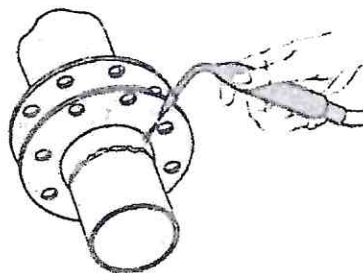
2. Négy csavarral könnyedén összehúzzuk, és kiegyenlítjük a szelep helyzetét.



3. A karimákat néhány helyen elektródával rögzítjük a csövezetékhez.



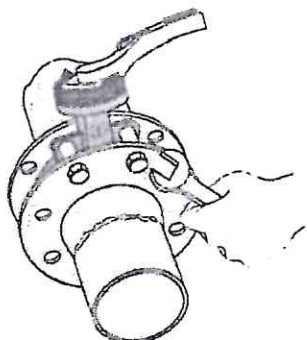
4. Kiemeljük a pillangószelepet



5. Hozzáhegesztjük a karimákat a csövezetékhez.



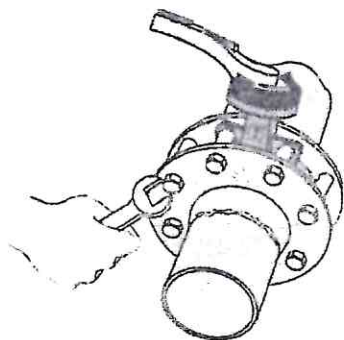
6. A karimák lehűlése után ismét visszatesztjük a szelepet, ismét elég mozgásjátékkal (lásd. 1. kép).



7. A szelepet kiegyenlítjük, és könnyedén meghúzzuk négy csavarral.



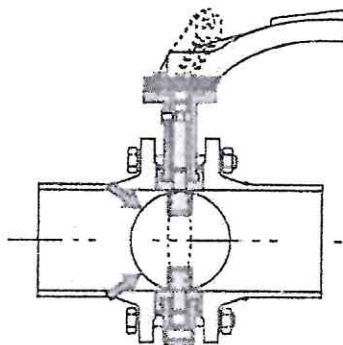
8. Megnyitjuk a szelepen lévő átmenetet, és meggyőződünk arról, hogy a pillangó könnyedén mozog-e.



9. Kiegészítjük a többi csavarral, és erősen meghúzzuk („keresztbe” húzzuk meg).



10. Kipróbáljuk a záró-szelep rendes funkcióját (a pillangó nem ütközhet a csővezetékbe).







II-2400 Dunajváros, Papírgyári út 49.  
euromix@mszitel.hu  
www.euromix.hu

## Tájékoztató ivóvízes felhasználás esetén

*A magyar nyelvű használati útmutatóban rögzítve a felhasználót is tájékoztatni kell az alábbiakról:*

- A termékkel érintkező emberi felhasználásra szánt víz hőmérséklete közegészségügyi szempontból a 30°C-ot nem haladhatja meg.
- Alkalmazási terület: ivóvízellátás.
- A tisztítási, ill. fertőtlenítési utasítást (beleértve az alkalmas fertőtlenítőszer megnevezését is) a gyártónak, ill. forgalmazónak egyértelműen a vásárló tudomására kell hoznia! A termék tisztítása/fertőtlenítése során használt vegyszerek bejelentésére/nyilvántartásba vételére vonatkozóan a 201/2001. (X.25.) Kormányrendeletben, illetve a 33/2003. (VII.7) ESzCsM-FVM-KvVM együttes rendeletben leírtak a mérvadóak.
- A terméket tartalmazó vízhálózati szakaszt legalább 1 napra ivóvízzel fel kell tölteni. Az öblítővizet a csatornába kell engedni, az i háztartási célra felhasználni nem szabad. Csak ezután szabad megkezdni a terméket tartalmazó vízhálózati szakasz rendeltetésszerű használatát.
- A termék alkalmazását követő első hétben fém-kioldódásra lehet számítani, ami íz és szag problémákat okozhat. Ez a jelenség átmeneti, gyakoribb vízcserével, átöblítéssel csökkenthető.

Megjegyzés:

Alkalmas fertőtlenítőszer megnevezése: Twin-Oxid, Hypo

41