

GUMIÉKZÁRÁSÚ TOLÓZÁR

DN 40 0 300
PN 10, PN 16

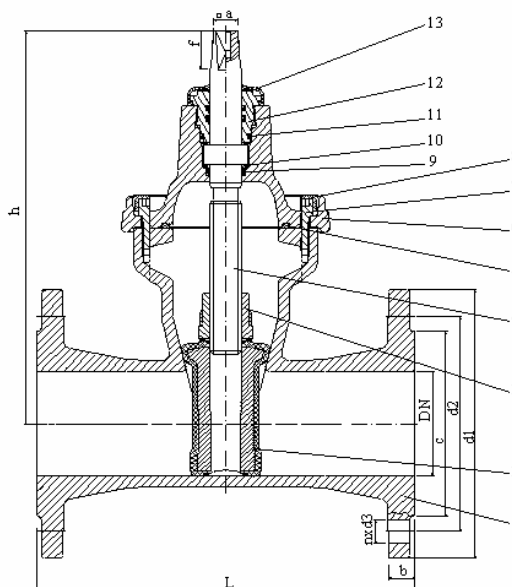
6.19

Alkalmazási terület:

Hideg és melegvízre, ivóvízre, szennyvízre, valamint az alkatrészek anyagára közömbös folyadékokra.

Max. üzemi hőmérséklet: ((10°C) +80°C

| Főbb alkatrészek anyagai: | | |
|---------------------------|---------------|--------------------|
| 1 | Ház | GGG50 |
| 2 | Záróék | GGG50 |
| 3 | Orsóanya | Sárgaréz |
| 4 | Orsó | 13%Cr |
| 5 | Fedéltömítés | NBR |
| 6 | Fedél | GGG50 |
| 7 | Csavar | Gr.5.6 horganyzott |
| 8 | Csavarkiöntés | Parafin |
| 9 | O(gyűrű) | NBR |
| 10 | Csúszógyűrű | Zellamid 250 |
| 11 | O(gyűrű) | NBR |
| 12 | Tömszelence | Sárgaréz |
| 13 | Porvédő | NBR |



Műszaki jellemzők:

Építési hossz: DIN 3202 F4 (Laposházú
DIN 3202 F5 (Ovális házú
Karima csatlakozás: DIN 2501 PN10 PN16
Működtetési módok:
(kézikérékkel

Felületvédelem: Epoxy bevonat
A tolozár minden pozícióban beépíthető.

| DN | L | | h | a | l | d1 | d2 | nxd3 | b | c | kg | |
|----------|-----|-----|-----|----|----|-----|-----|-------|----|-----|-----|-----|
| | F4 | F5 | | | | | | | | | F4 | F5 |
| 40 | 140 | 240 | 220 | 14 | 26 | 150 | 110 | 4x18 | 18 | 88 | 9 | 11 |
| 50 | 150 | 250 | 230 | 14 | 26 | 165 | 125 | 4x18 | 20 | 102 | 10 | 14 |
| 65 | 170 | 270 | 265 | 17 | 26 | 185 | 145 | 4x18 | 20 | 122 | 13 | 17 |
| 80 | 180 | 280 | 290 | 17 | 29 | 200 | 160 | 8x18 | 22 | 138 | 17 | 20 |
| 100 | 190 | 300 | 325 | 19 | 29 | 220 | 180 | 8x18 | 24 | 158 | 20 | 25 |
| 125 | 200 | 325 | 365 | 19 | 35 | 250 | 210 | 8x18 | 22 | 184 | 33 | 34 |
| 150 | 210 | 350 | 457 | 19 | 35 | 285 | 240 | 8x22 | 26 | 212 | 35 | 45 |
| 200 PN10 | 230 | 400 | 534 | 24 | 42 | 340 | 295 | 8x22 | 22 | 268 | 53 | 65 |
| 200 PN16 | 230 | 400 | 534 | 24 | 42 | 340 | 295 | 12x22 | 22 | 268 | 53 | 65 |
| 250 PN10 | 250 | 450 | 633 | 27 | 47 | 395 | 350 | 12x22 | 32 | 320 | 78 | 105 |
| 250 PN16 | 250 | 450 | 633 | 27 | 47 | 405 | 355 | 12x26 | 32 | 320 | 78 | 105 |
| 300 PN10 | 270 | 500 | 708 | 27 | 47 | 445 | 400 | 12x22 | 32 | 370 | 113 | 140 |
| 300 PN16 | 270 | 500 | 708 | 27 | 47 | 460 | 410 | 12x26 | 32 | 370 | 113 | 140 |