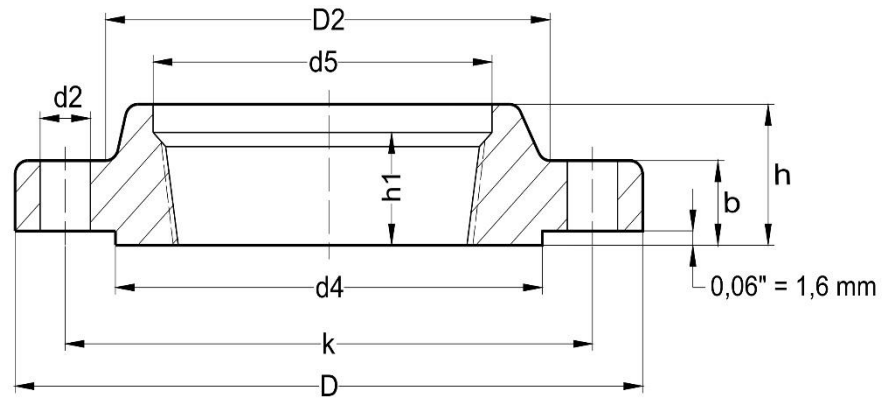


## MENETES ACÉLKARIMA

### Threaded

ANSI/ASME/ASA B16.5

900 Lbs



Átmérő	Cső átmérő	D	d5	b	h	h1	D2	d4	k	n	d2	súly (kg)
1/2" - 2 1/2"	1/2" -től 2 1/2" -ig azonos a 1500 lbs menetes karimával											
3"	88,9	241,3	92,2	38,1	53,8	41,1	127	127	190,5	8	25,4	11,6
4"	114,3	292,1	117,6	44,5	69,8	47,8	158,7	157,2	235	8	31,8	19,7
5"	141,3	349,3	144,5	50,8	79,2	53,8	190,5	185,7	279,4	8	35,1	31,9
6"	168,3	381	171,5	55,6	85,9	57,2	235	215,9	317,5	12	31,8	41,1
8"	219,1	469,9	222,3	63,5	101,6	63,5	298,5	269,7	393,7	12	38,1	70,7
10"	273	546,1	276,4	69,9	108	71,4	368,3	323,8	469,9	16	38,1	101
12"	323,8	609,6	328,7	79,3	117,3	76,2	419,1	381	533,4	20	38,1	133
14"	355,6	641,4	360,4	85,9	130	82,6	450,9	412,8	558,8	20	41,1	153
16"	406,4	704,9	411,2	88,9	133,4	85,9	508	469,9	616	20	44,5	185
18"	457,2	787,4	462	101,6	152,4	88,9	565,2	533,4	685,8	20	50,8	258
20"	508	857,3	512,8	108	158,8	91,9	622,3	584,2	749,3	20	53,8	317
24"	609,6	1041,4	614,4	139,7	203,2	101,6	749,3	692,2	901,7	20	66,5	606

