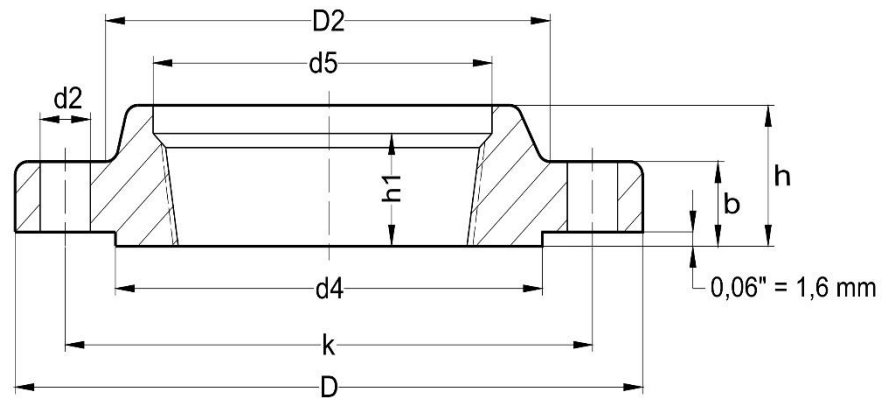


MENETES ACÉLKARIMA

Threaded

ANSI/ASME/ASA B16.5
400 Lbs



Átmérő	Cső átmérő	D	d5	b	h	h1	D2	d4	k	n	d2	súly (kg)
1/2" - 3 1/2"	1/2"-től 3 1/2"-ig azonos a 600 lbs menetes karimával											
4"	114,3	254	117,6	35,1	50,8	36,6	146,1	157,2	200,2	8	25,4	11,1
5"	141,3	279,4	144,5	38,1	53,8	42,9	177,8	185,7	235	8	25,4	13,9
6"	168,3	317,5	171,5	41,1	57,2	46	206,2	215,9	269,7	12	25,4	18,3
8"	219,1	381	222,3	47,8	68,3	50,8	260,4	269,7	330,2	12	28,4	28,6
10"	273	444,5	276,4	53,8	73,2	55,6	320,5	323,8	387,4	16	31,8	39,2
12"	323,8	520,7	328,7	57,2	79,2	60,5	374,7	381	450,9	16	35,1	57
14"	355,6	584,2	360,4	60,5	84,1	63,5	425,5	412,8	514,4	20	35,1	79,1
16"	406,4	647,7	411,2	63,5	93,7	68,3	482,6	469,9	571,5	20	38,1	101
18"	457,2	711,2	462	66,5	98,6	69,9	533,4	533,4	628,7	24	38,1	123
20"	508	774,7	512,8	69,9	101,6	73,2	587,2	584,2	685,8	24	41,1	146
24"	609,6	914,4	614,4	76,2	114,3	82,6	701,5	692,2	812,8	24	47,8	219

