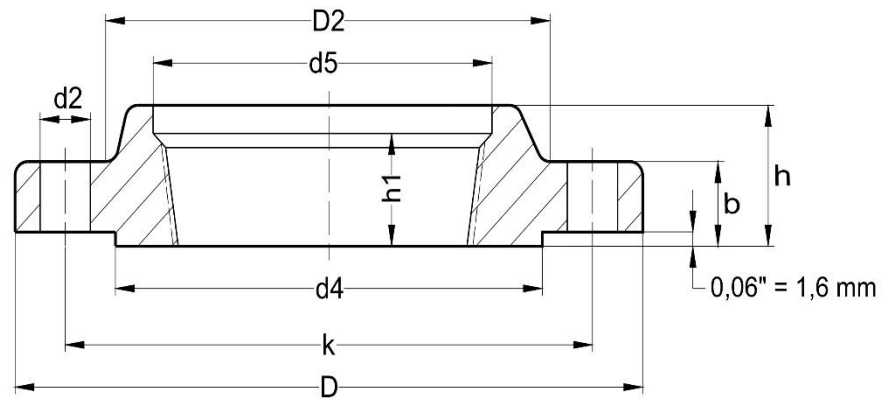


MENETES ACÉLKARIMA

Threaded

ANSI/ASME/ASA B16.5
300 Lbs



Átmérő	Cső átmérő	D	d5	b	h	h1	D2	d4	k	n	d2	súly (kg)
1/2"	21,3	95,2	23,6	14,2	22,3	15,7	38,1	35	66,5	4	15,7	0,64
3/4"	26,7	117,3	29	15,7	25,4	15,7	47,8	42,9	82,6	4	19,1	1,12
1"	33,4	124	35,8	17,5	26,9	17,5	53,8	50,8	88,9	4	19,1	1,36
1 1/4"	42,2	133,4	44,5	19,1	26,9	20,6	63,5	63,5	98,6	4	19,1	1,68
1 1/2"	48,3	155,4	50,5	20,6	30,2	22,4	69,9	73,2	114,3	4	22,4	2,49
2"	60,3	165,1	63,5	22,4	33,3	28,4	84,1	91,9	127	8	19,1	2,87
2 1/2"	73	190,5	76,2	25,4	38,1	31,8	100,1	104,6	149,4	8	22,4	4,32
3"	88,9	209,6	92,2	28,4	42,9	31,8	117,3	127	168,1	8	22,4	5,85
3 1/2"	101,6	228,6	104,9	30,2	44,5	36,6	133,4	139,7	184,2	8	22,4	7,34
4"	114,3	254	117,6	31,8	47,8	36,6	146,1	157,2	200,2	8	22,4	9,61
5"	141,3	279,4	144,5	35,1	50,8	42,9	177,8	185,7	235	8	22,4	12,3
6"	168,3	317,5	171,4	36,6	52,3	46	206,2	215,9	269,7	12	22,4	15,6
8"	219,1	381	222,3	41,1	62	50,8	260,4	269,7	330,2	12	25,4	24,2
10"	273	444,5	276,3	47,8	66,5	55,6	320,5	323,8	387,4	16	28,4	34,1
12"	323,8	520,7	328,7	50,8	73,2	60,5	374,7	381	450,9	16	31,8	49,8
14"	355,6	584,2	360,4	53,8	76,2	63,5	425,5	412,8	514,4	20	31,8	69,9
16"	406,4	647,7	411,2	57,2	82,6	68,3	482,6	469,9	571,5	20	35,1	88,1
18"	457,2	711,2	462	60,5	88,9	69,9	533,4	533,4	628,7	24	35,1	109
20"	508	774,7	512,8	63,5	95,3	73,2	587,2	584,2	685,8	24	35,1	134
24"	609,6	914,4	614,4	69,9	106,4	82,6	701,5	692,2	812,8	24	41,1	201

