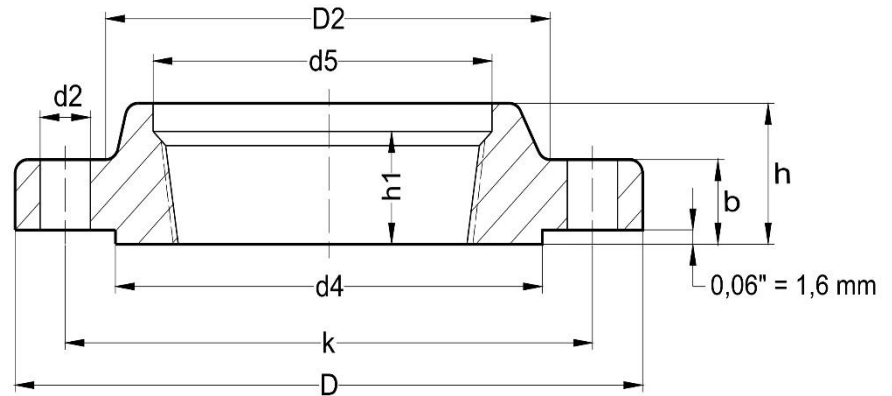


MENETES ACÉLKARIMA

Threaded

ANSI/ASME/ASA B16.5

150 Lbs



Átmérő	Cső átmérő	D	b	h	D2	d4	k	n	d2	súly (kg)
1/2"	21,3	88,9	11,2	15,7	30,2	35,1	60,5	4	15,7	0,39
3/4"	26,7	98,6	12,7	15,7	38,1	42,9	69,9	4	15,7	0,56
1"	33,4	108	14,2	17,5	49,3	50,8	79,2	4	15,7	0,78
1 1/4"	42,2	117,3	15,7	20,6	58,7	63,5	88,9	4	15,7	1,03
1 1/2"	48,3	127	17,5	22,4	65	73,2	98,6	4	15,7	1,32
2"	60,3	152,4	19,1	25,4	77,7	91,9	120,7	4	19,1	2,06
2 1/2"	73	177,8	22,4	28,4	90,4	104,6	139,7	4	19,1	3,28
3"	88,9	190,5	23,9	30,2	108	127	152,4	4	19,1	3,85
3 1/2"	101,6	215,9	23,9	31,8	122,2	139,7	177,8	8	19,1	4,81
4"	114,3	228,6	23,9	33,3	134,9	157,2	190,5	8	19,1	5,3
5"	141,3	254	23,9	36,6	163,6	185,7	215,9	8	22,4	6,07
6"	168,3	279,4	25,4	39,6	192	215,9	241,3	8	22,4	7,45
8"	219,1	342,9	28,4	44,5	246,1	269,7	298,5	8	22,4	12,1
10"	273	406,4	30,2	49,3	304,8	323,8	362	12	25,4	16,5
12"	323,8	482,6	31,8	55,6	365,3	381	431,8	12	25,4	26,2
14"	355,6	533,4	35,1	57,2	400,1	412,8	476,3	12	28,4	34,6
16"	406,4	596,9	36,6	63,5	457,2	469,9	539,8	16	28,4	44,8
18"	457,2	635	39,6	68,3	505	533,4	577,9	16	31,8	48,9
20"	508	698,5	42,9	73,2	558,8	584,2	635	20	31,8	61,9
24"	609,6	812,8	47,8	82,6	663,4	692,2	749,3	20	35,1	86,9

