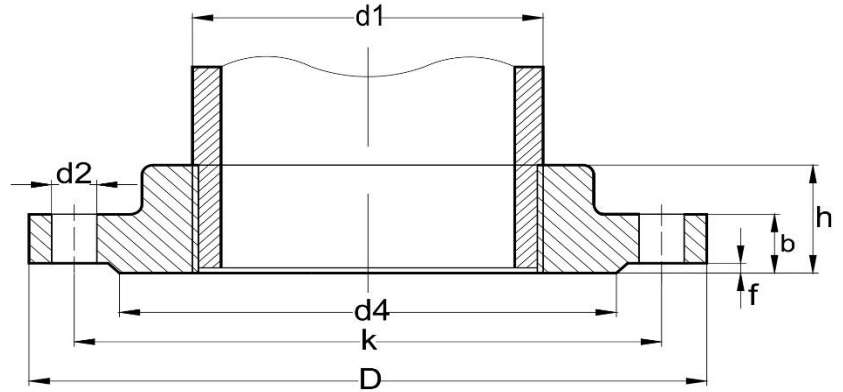


MENETES ACÉLKARIMA

Threaded

EN 1092-1 type 13

PN 40



DN	menet	D	K	d2	n	Csavar méret	d1	b	h	d4	f	súly (kg)
10	3/8"	90	60	14	4	M12	18	16	22	40	2	0,646
15	1/2"	95	65	14	4	M12	22	16	22	45	2	0,722
20	3/4"	105	75	14	4	M12	27,5	18	26	58	2	1,04
25	1"	115	85	14	4	M12	34,5	18	28	68	2	1,25
32	1 1/4"	140	100	18	4	M16	43,5	18	30	78	2	1,81
40	1 1/2"	150	110	18	4	M16	49,5	18	32	88	3	2,06
50	2"	165	125	18	4	M16	61,5	20	34	102	3	2,74
65	2 1/2"	185	145	18	8	M16	77,5	22	38	122	3	3,65
80	3"	200	160	18	8	M16	90,5	24	40	138	3	4,59
100	4"	235	190	22	8	M20	116	24	44	162	3	6,1
125	5"	270	220	26	8	M24	141,5	26	48	188	3	8,22
150	6"	300	250	26	8	M24	170,5	28	52	218	3	10,6
200	8"	375	320	30	12	M27	221,5	34	52	285	3	18,3
250	10"	450	385	33	12	M30	276,5	38	60	345	3	28,3
300	12"	515	450	33	16	M30	327,5	42	67	410	4	40,4
350	14"	580	510	36	16	M33	359,5	46	72	465	4	58,8
400	16"	660	585	39	16	M36	411	50	78	535	4	82,1
450	18"	685	610	39	20	M36	462	57	84	560	4	86,2
500	20"	755	670	42	20	M39	513,5	57	90	615	4	105
600	24"	890	795	48	20	M45	616,5	72	100	735	5	172

