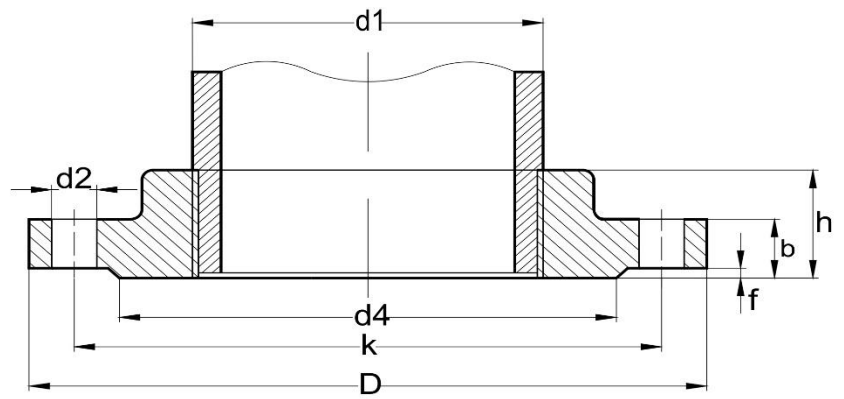


## MENETES ACÉLKARIMA

### Threaded

EN 1092-1 type 13

PN 25



DN	menet	D	K	d2	n	Csavar méret	d1	b	h	d4	f	súly (kg)
10-150	DN 10-től DN 150-ig azonos a PN40 menetes acélkarimával											
200	8"	360	310	26	12	M24	221,5	30	52	278	3	14,9
250	10"	425	370	30	12	M27	276,5	32	60	335	3	20,9
300	12"	485	430	30	16	M27	327,5	34	67	395	4	27,3
350	14"	555	490	33	16	M30	359,5	38	72	450	4	45,1
400	16"	620	550	36	16	M33	411	40	78	505	4	57,7
450	18"	670	600	36	20	M33	462	46	84	555	4	69,6
500	20"	730	660	36	20	M33	513,5	48	90	615	4	87
600	24"	845	770	39	20	M36	616,5	48	100	720	5	111

