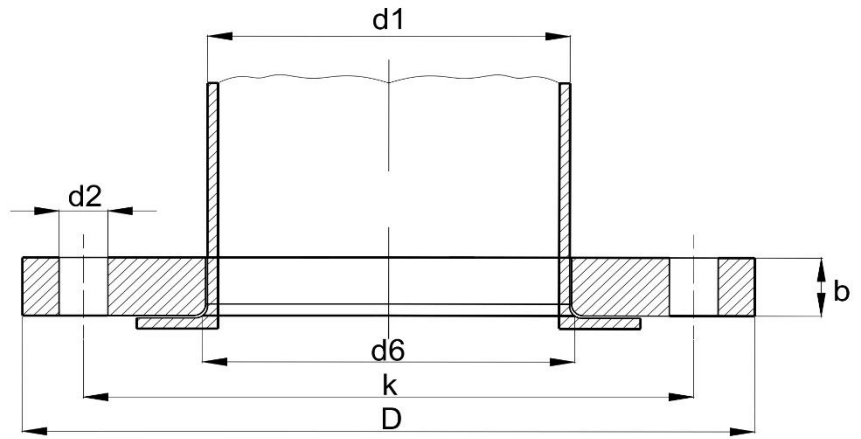


## LAZA ACÉLKARIMA

### Loose flange

EN 1092-1 type 02 kötőgyűrűvel type 32  
 PN 25



DN	D	K	d2	n	Csavar méret	d1	b	karima súly (kg)	F	kötőgyűrű súly (kg)
10-150 DN10-től DN125-ig azonos a PN40 laza karimával										
200	360	310	26	12	M24	226	32	13,8	26	4,52
250	425	370	30	12	M27	281	35	19,4	26	5,73
300	485	430	30	16	M27	333	38	25,5	28	8,42
350	555	490	33	16	M30	365	42	40,5	32	14,5
400	620	550	36	16	M33	416	48	56,1	34	18
450	670	600	36	20	M33	467	54	67,8	36	21
500	730	660	36	20	M33	519	58	84,6	38	26,8
600	845	770	39	20	M36	622	68	124	40	34,1

