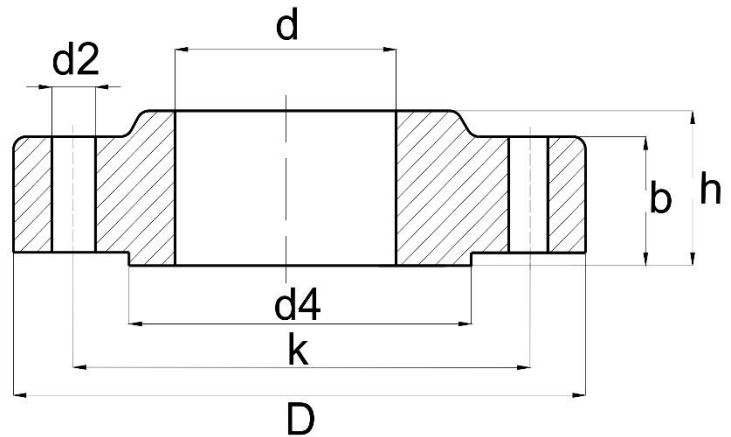


LAPOS ACÉLKARIMA

ANSI/ASME/ASA B16.5

600 Lbs



Átmérő	Cső átmérő	D	b	d4	d	k	n	d2	h	súly (kg)
1/2"	21,3	95,3	14,2	35,1	22,4	66,5	4	15,7	22,4	0,74
3/4"	26,7	117,3	15,7	42,9	27,7	82,6	4	19,1	25,4	1,27
1"	33,4	124	17,5	50,8	34,5	88,9	4	19,1	26,9	1,52
1 1/4"	42,2	133,4	20,6	63,5	43,2	98,6	4	19,1	28,4	2,03
1 1/2"	48,3	155,4	22,4	73,2	49,5	114,3	4	22,4	31,8	2,96
2"	60,3	165,1	25,4	91,9	62,0	127	8	19,1	36,6	3,62
2 1/2"	73	190,5	28,4	104,6	74,7	149,4	8	22,4	41,1	5,28
3"	88,9	209,6	31,8	127	90,7	168,1	8	22,4	46	7
3 1/2"	101,6	228,6	35,1	139,7	103,4	184,2	8	25,4	49,3	8,84
4"	114,3	273,1	38,1	157,2	116,1	215,9	8	25,4	53,8	14,5
5"	141,3	330,2	44,5	185,7	143,8	266,7	8	28,4	60,5	24,4
6"	168,3	355,6	47,8	215,9	170,7	292,1	12	28,4	66,5	28,7
8"	219,1	419,1	55,6	269,7	221,5	349,3	12	31,8	76,2	43,4
10"	273	508	63,5	323,9	276,4	431,8	16	35,1	85,9	70,3
12"	323,8	558,8	66,5	381	327,2	489	20	35,1	91,9	84,2
14"	355,6	603,3	69,9	412,8	359,2	527,1	20	38,1	93,7	98,7
16"	406,4	685,8	76,2	469,9	410,5	603,3	20	41,1	106,4	142
18"	457,2	743	82,6	533,4	461,8	654,1	20	44,5	117,3	173
20"	508	812,8	88,9	584,2	513,1	723,9	24	44,5	127	220
24"	609,6	939,8	101,6	692,2	616	838,2	24	50,8	139,7	312

