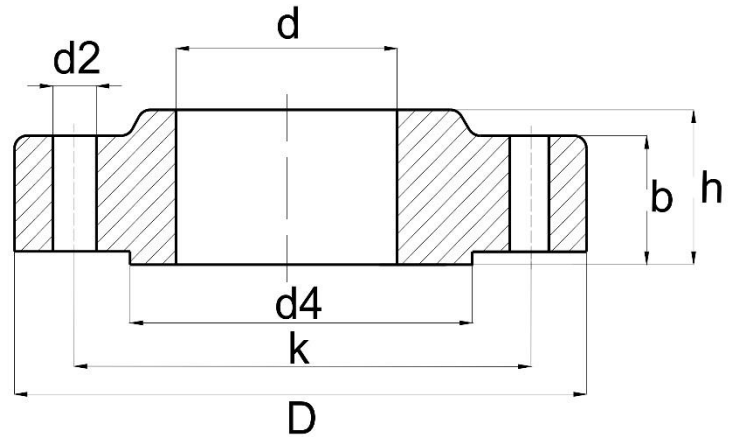


LAPOS ACÉLKARIMA

ANSI/ASME/ASA B16.5

300 Lbs



Átmérő	Cső átmérő	D	b	d4	d	k	n	d2	h	súly (kg)
1/2"	21,3	95,3	14,2	35,1	22,4	66,5	4	15,7	22,4	0,64
3/4"	26,7	117,3	15,7	42,9	27,7	82,6	4	19,1	25,4	1,12
1"	33,4	123,9	17,5	50,8	34,5	88,9	4	19,1	26,9	1,36
1 1/4"	42,2	133,4	19,1	63,5	43,2	98,6	4	19,1	26,9	1,68
1 1/2"	48,3	155,4	20,6	73,2	49,5	114,3	4	22,4	30,2	2,49
2"	60,3	165,1	22,4	91,9	62	127	8	19,1	33,3	2,87
2 1/2"	73	190,5	25,4	104,6	74,7	149,4	8	22,4	38,1	4,32
3"	88,9	209,6	28,4	127	90,7	168,1	8	22,4	42,9	5,85
3 1/2"	101,6	228,6	30,2	139,7	103,4	184,2	8	22,4	44,5	7,34
4"	114,3	254	31,8	157,2	116,1	200,2	8	22,4	47,8	9,61
5"	141,3	279,4	35,1	185,7	143,8	235	8	22,4	50,8	12,3
6"	168,3	317,5	36,6	215,9	170,7	269,7	12	22,4	52,3	15,6
8"	219,1	381	41,1	269,7	221,5	330,2	12	25,4	62	24,2
10"	273	444,5	47,8	323,9	276,4	387,4	16	28,4	66,5	34,1
12"	323,8	520,7	50,8	381	327,2	450,9	16	31,8	73,2	49,8
14"	355,6	584,2	53,8	412,8	359,2	514,4	20	31,8	76,2	69,9
16"	406,4	647,7	57,2	469,9	410,5	571,5	20	35,1	82,6	88,1
18"	457,2	711,2	60,5	533,4	461,8	628,7	24	35,1	88,9	109
20"	508	774,7	63,5	584,2	513,1	685,8	24	35,1	95,3	134
24"	609,6	914,4	69,9	692,2	616	812,8	24	41,1	106,4	201

