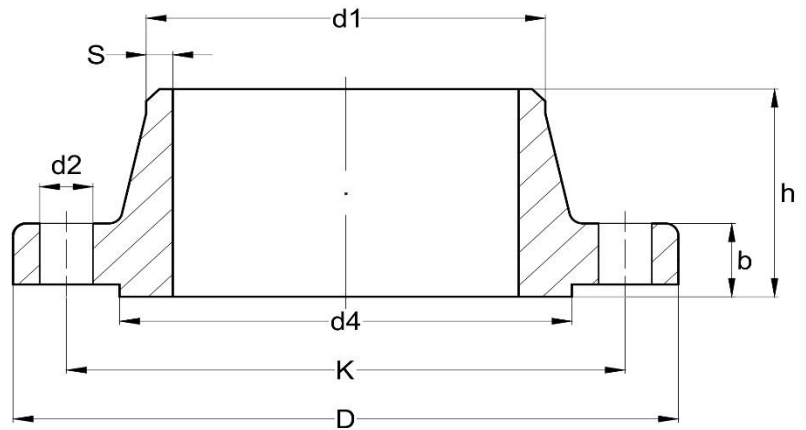


HEGTOLDATOS ACÉLKARIMA

Welding neck

EN 1092-1 type 11
 PN400



DN	D	k	d2	n	Csavar méret	d1	b	h	d4	s	súly (kg)
10	125	85	18	4	M16	17,2	28	65	40	3,6	2,55
15	145	100	22	4	M20	26,9	30	68	45	5	3,62
25	180	130	26	4	M24	42,4	38	90	68	7,1	7,45
40	220	165	30	4	M27	60,3	48	110	88	10	14,1
50	235	180	30	8	M27	76,1	52	120	102	12,5	16,7
65	290	225	33	8	M30	101,6	64	135	122	16	31,6
80	305	240	33	8	M30	114,3	68	150	138	17,5	38,4
100	370	295	39	8	M36	139,7	80	175	162	22,2	67,3
125	415	340	39	12	M36	193,7	92	200	188	30	94,5
150	475	390	42	12	M39	219,1	105	225	218	35	145
200	585	490	48	16	M45	273	130	280	285	40	270

