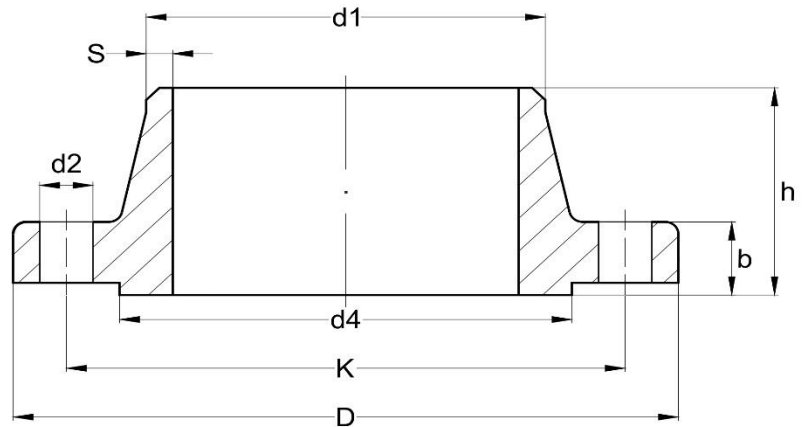


## HEGTOLDATOS ACÉLKARIMA

### Welding neck

EN 1092-1 type 11

PN320



DN	D	k	d2	n	Csavar méret	d1	b	h	d4	s	súly (kg)
10	125	85	18	4	M16	17,2	24	58	40	2,6	2,14
15	130	90	18	4	M16	21,3	26	60	45	3,2	2,53
25	160	115	22	4	M20	33,7	34	78	68	5	5,18
40	195	145	26	4	M24	48,3	38	88	88	6,3	8,65
50	210	160	26	8	M24	63,5	42	100	102	8	10,7
65	255	200	30	8	M27	88,9	51	120	122	11	19,5
80	275	220	30	8	M27	101,6	55	130	138	12,5	25,2
100	335	265	36	8	M33	133	65	145	162	16	42,5
125	380	310	36	12	M33	168,3	75	175	188	20	63,6
150	425	350	39	12	M36	193,7	84	195	218	25	91,5
200	525	440	42	16	M39	244,5	103	235	285	30	172
250	640	540	52	16	M48	323,9	125	300	345	40	312

