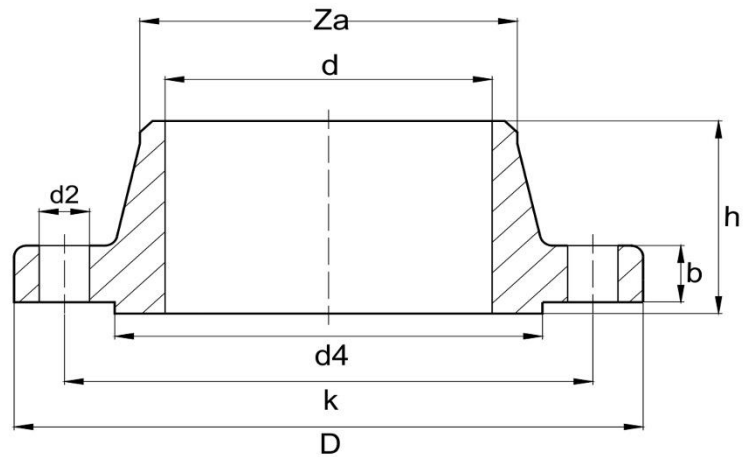


HEGTOLDATOS ACÉLKARIMA

Welding neck

ANSI/ASME/ASA B16.5

900 lbs



Átmérő	Cső átmérő	D	d	b	h	Za	d4	n	d2	k	súly (kg)
1/2" - 2 1/2"		1/2" -tól 2 1/2" -ig azonos az 1500 lbs hegtoldatos karimával									
3"	88,9	241,3		38,1	101,6	88,9	127	8	25,4	190,5	13,7
4"	114,3	292,1		44,4	114,3	114,3	157,2	8	31,8	234,9	22,5
5"	141,3	349,3	A vevő által meghatározott	50,8	127	141,3	185,7	8	35,1	279,4	37,4
6"	168,3	381		55,6	139,7	168,3	215,9	12	31,8	317,5	47,7
8"	219,1	469,9		63,5	162,1	219,1	269,7	12	38,1	393,7	81,3
10"	273	546,1		69,9	184,2	273	323,9	16	38,1	469,9	119
12"	323,8	609,6		79,2	200,2	323,8	381	20	38,1	533,4	157
14"	355,6	641,4		85,9	212,9	355,6	412,8	20	41,1	558,8	180
16"	406,4	704,9		88,9	215,9	406,4	469,9	20	44,5	616	217
18"	457,2	787,4		101,6	228,6	457,2	533,4	20	50,8	685,8	292
20"	508	857,3		108	247,7	508	584,2	20	53,8	749,3	362
24"	609,6	1041,4		139,7	292,1	609,6	692,2	20	66,5	901,7	665

