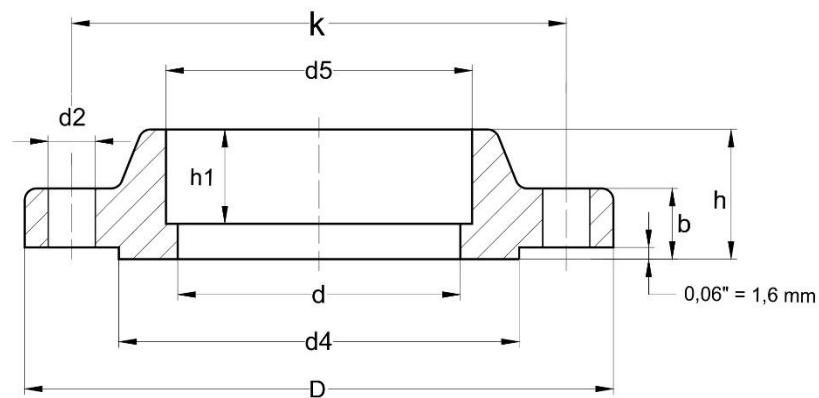


## HEGTOKOS ACÉLKARIMA

Socket weld

ANSI B 16.5

600 lbs



DN	Cső átmérő	D	d5	d	h1	b	h	d4	n	d2	k	súly (kg)
1/2"	21,3	95,3	22,4	A vevő által meghatározott	9,7	14,2	22,4	35,1	4	15,7	66,5	0,76
3/4"	26,7	117,3	27,7		11,2	15,7	25,4	42,9	4	19,1	82,6	1,29
1"	33,4	124	34,5		12,7	17,5	26,9	50,8	4	19,1	88,9	1,55
1 1/4"	42,2	133,4	43,2		14,2	20,6	28,4	63,5	4	19,1	98,6	2,06
1 1/2"	48,3	155,4	49,5		15,7	22,4	31,8	73,2	4	22,4	114,3	3
2"	60,3	165,1	62		17,5	25,4	36,6	91,9	8	19,1	127	3,67
2 1/2"	73	190,5	74,7		19,1	28,4	41,1	104,6	8	22,4	149,4	5,35
3"	88,9	209,6	90,7		20,6	31,8	46	127	8	22,4	168,1	7,06

