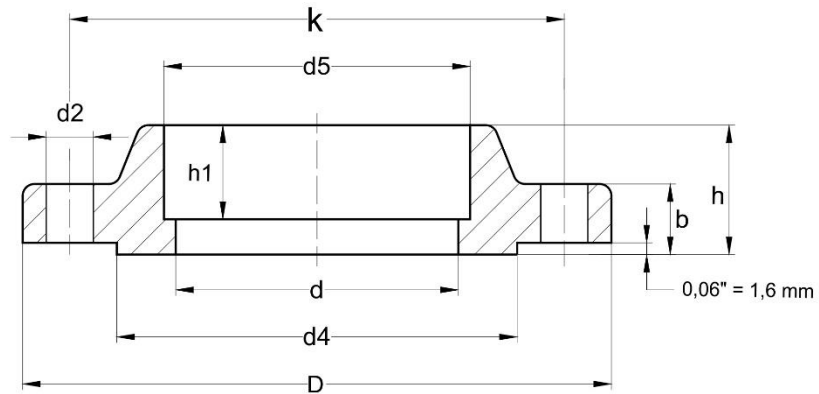


## HEGTOKOS ACÉLKARIMA

Socket weld

ANSI B 16.5

300 lbs



DN	Cső átmérő	D	d5	d	h1	b	h	d4	n	d2	k	súly (kg)
1/2"	21,3	95,3	22,4	15,7	9,7	14,2	22,4	35,1	4	15,7	66,5	0,66
3/4"	26,7	117,3	27,7	20,8	11,2	15,7	25,4	42,9	4	19,1	82,6	1,15
1"	33,4	124	34,5	26,7	12,7	17,5	26,9	50,8	4	19,1	88,9	1,4
1 1/4"	42,2	133,4	43,2	35,1	14,2	19,1	26,9	63,5	4	19,1	98,6	1,75
1 1/2"	48,3	155,4	49,5	40,9	15,7	20,6	30,2	73,2	4	22,4	114,3	2,55
2"	60,3	165,1	62	52,6	17,5	22,4	33,3	91,9	8	19,1	127	2,93
2 1/2"	73	190,5	74,7	62,7	19,1	25,4	38,1	104,6	8	22,4	149,4	4,4
3"	88,9	209,5	90,7	78	20,6	28,4	42,9	127	8	22,4	168,1	5,92

