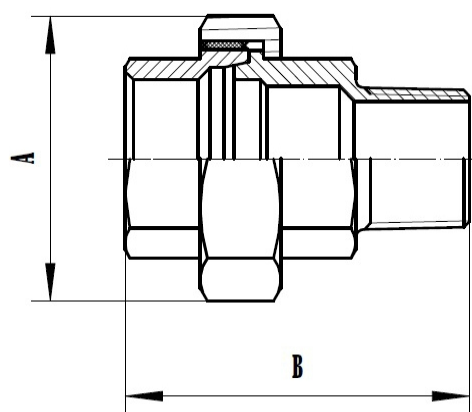


Saválló menetes lapos hollandier KB

Union Flat MF



Standard	Méret	Hexagonal									Octagonal		
		1/8 6	1/4 8	3/8 10	1/2 15	3/4 20	1 25	1 1/4 32	1 1/2 40	2 50	2 1/2 65	3 80	4 100
K	A	29,1	29,1	34	37,5	44,5	53,5	64	71,5	85,5	108,5	123,5	153,5
	B	43,5	45	50,5	53,5	61,5	70,4	75,8	82,4	91,2	103,7	110	130
KS	A	-	-	-	34,5	40,7	50	59	67	80	-	-	-
	B	-	-	-	53	58	67,5	72	79,5	88,5	-	-	-