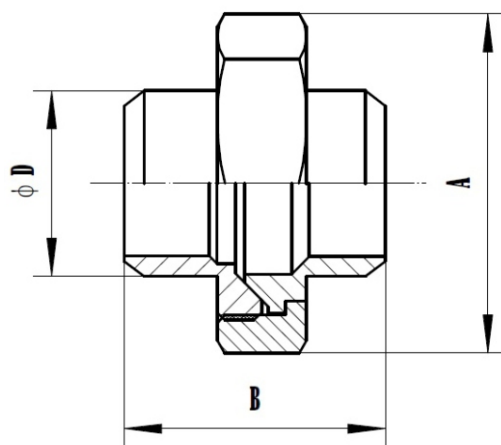


Saválló menetes kúpos hollander hegeszthető Union Conical BW



Standard	Méret	Hexagonal										Octagonal	
		1/8	1/4	3/8	1/2	3/4	1	1 1/4	1 1/2	2	2 1/2	3	4
		6	8	10	15	20	25	32	40	50	65	80	100
K	A	29,1	29,1	34	37,5	44,5	53,5	64	71,5	85,5	108,5	123,5	153,5
	B	43,5	45	50,5	53,5	61,5	70,4	75,8	82,4	91,2	103,7	110	130
KS	A	40,6	36,4	37,2	39,1	41	46	52,8	53	55,3	88	104,3	107
	B	10,2	13,5	17,2	21,3	26,9	33,7	42,4	48,3	60,3	76,1	88,9	114,3