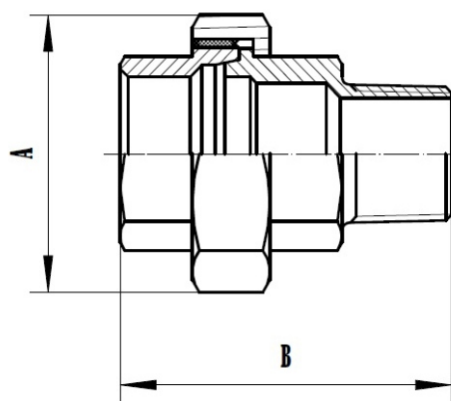


Saválló menetes kúpos hollandier KB

Union Conical MF



Standard	Méret	Hexagonal									Octagonal		
		1/8	1/4	3/8	1/2	3/4	1	1 1/4	1 1/2	2	2 1/2	3	4
		6	8	10	15	20	25	32	40	50	65	80	100
K	A	29,1	29,1	34	37,5	44,5	53,5	64	71,5	85,5	108,5	123,5	153,5
	B	35,5	46	47,5	53,6	58,3	69	71,1	80	88,2	101	108	128,5
KS	A	-	-	-	34,5	40,7	50	59	67	80	-	-	-
	B	-	-	-	53	58	67,5	72	79,5	88,5	-	-	-