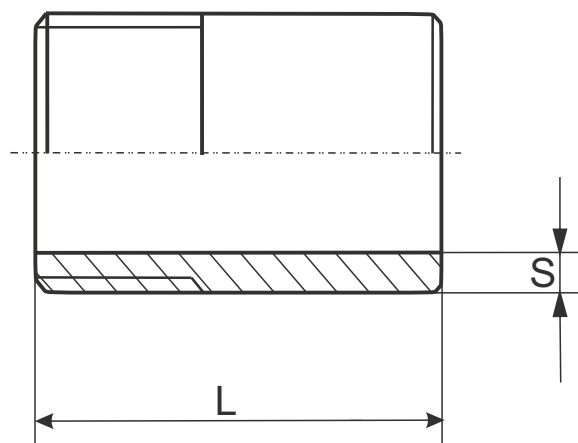


Saválló menetes csővég

Weld nipple



Standard	Méret	1/8	1/4	3/8	1/2	3/4	1	1 1/4	1 1/2	2	2 1/2	3	4
		6	8	10	15	20	25	32	40	50	65	80	100
EN-10241	L	30	30	30	35	40	40	50	50	50	60	70	80
	S	1,8	2,1	2,1	2,4	2,4	2,9	2,9	2,9	3,3	3,3	3,6	4,1