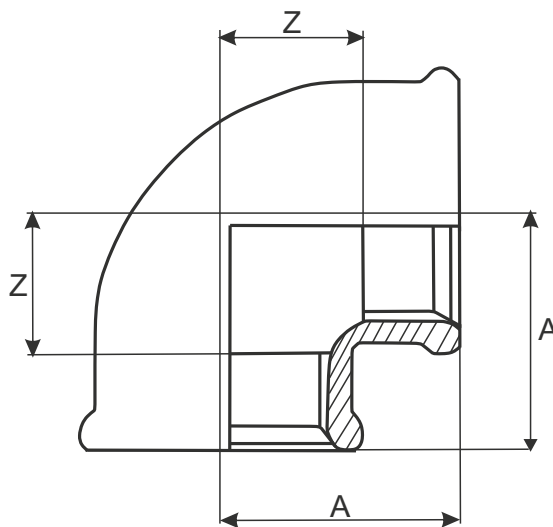


Könyök 90° BB

Elbow 90° FF

EN 10242:A1



Code Black	Code Galv.	Méret	A (mm)	Z (mm)
FC09038	FP09038	3/8	20,5	11,5
FC09012	FP09012	1/2	24,5	13,5
FC09034	FP09034	3/4	29	16,5
FC0901	FP0901	1	35	20,5
FC09054	FP09054	5/4	42	26
FC09064	FP09064	6/4	45,5	28,5
FC0902	FP0902	2	53,5	34,5
FC09025	FP09025	2 1/2	65	44
FC0903	FP0903	3	73	50
FC0904	FP0904	4	90	64