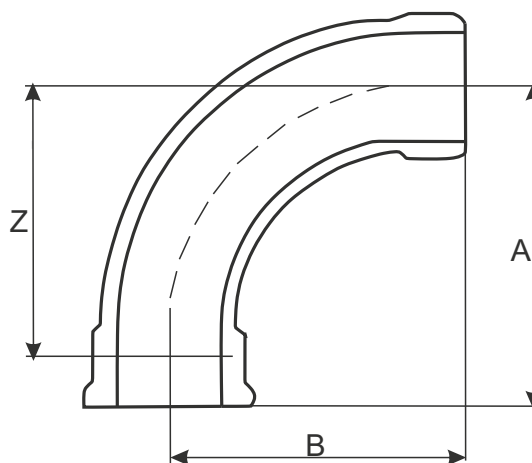


## Horganyzott, fekete menetes ív 90° KB Bend 90° MF



Méret	A (mm)	B (mm)	Z (mm)
3/8	48	42	38
1/2	55	48	43
3/4	69	60	55,5
1	85	75	69,5
5/4	105	95	87,5
6/4	116	105	98
2	140	130	118