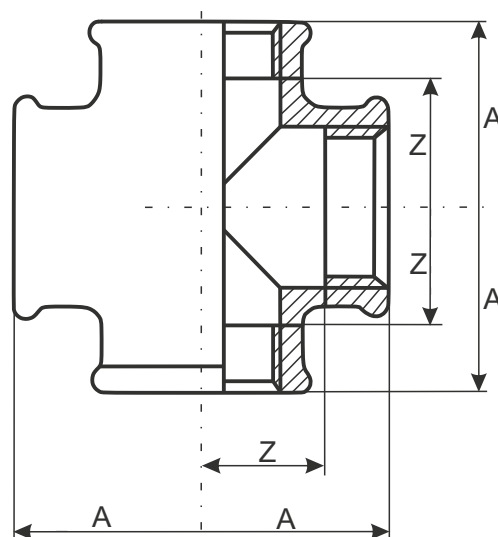


Keresztidom

Cross
EN 10242:C1



Code Black	Code Galv.	Méret	A (mm)	Z (mm)
FC18012	FP18012	1/2	24,5	13,5
FC18034	FP18034	3/4	29	16,5
FC1801	FP1801	1	35	20,5
FC18054	FP18054	5/4	42	26
FC18064	FP18064	6/4	45,5	28,5
FC1802	FP1802	2	53,5	34,5
FC18025	FP18025	2 1/2	65	44
FC1803	FP1803	3	73	50
FC1804	FP1804	4	90	64