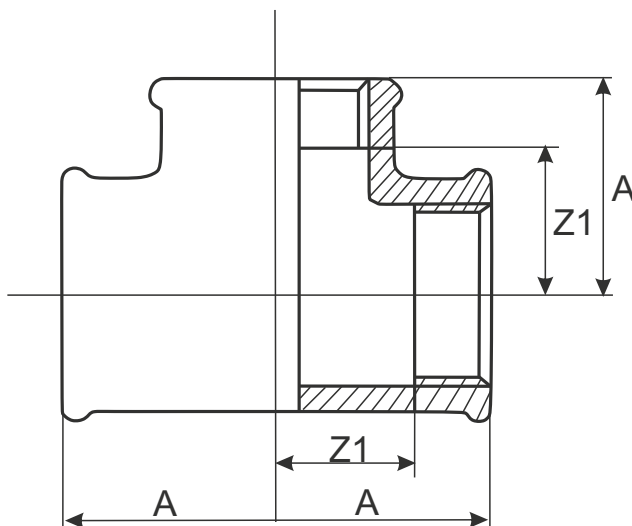


T-idom

Tee

EN 10242:B1



Code Black	Code Galv.	Méret	A (mm)	Z1 (mm)
FC13014	FP13014	1/4	21	11
FC13038	FP13038	3/8	22	13
FC13012	FP13012	1/2	24,5	13,5
FC13034	FP13034	3/4	29	16
FC1301	FP1301	1	35	20,5
FC13054	FP13054	5/4	42	26
FC13064	FP13064	6/4	45,5	28,5
FC1302	FP1302	2	53,5	34,5
FC13025	FP13025	2 1/2	65	44
FC1303	FP1303	3	73	50
FC1304	FP1304	4	90	64