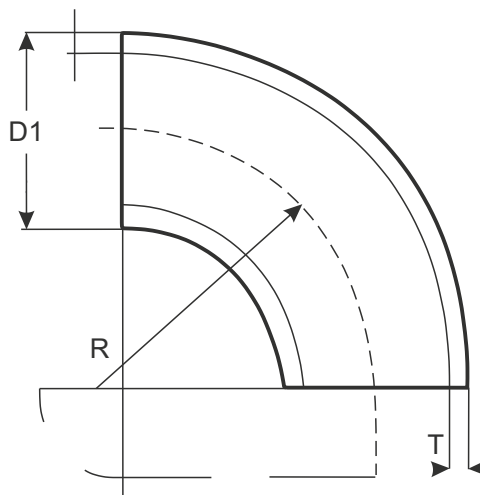


Ív varratos

Welded elbows in stainless steel



ISO

DN	D1	R	Weight T=1,6	Weight T=2	Weight T=3	Weight T=4	Weight T=5	Weight T=6
	13,5	20	0,014	0,018	-	-	-	-
10	17,2	28,5	0,026	0,034	-	-	-	-
15	21,3	28	0,033	0,042	0,060	-	-	-
15	21,3	31,8	0,037	0,048	0,069	-	-	-
15	21,3	38	0,044	0,058	0,082	-	-	-
20	26,9	28,5	0,043	0,056	0,080	-	-	-
25	33,7	38	0,072	0,095	0,138	-	-	-
32	42,4	47,6	0,115	0,151	0,221	-	-	-
40	48,3	57,1	0,158	0,208	0,305	-	-	-
50	60,3	76,2	0,264	0,349	0,515	-	-	-
65	76,1	96	0,422	0,559	0,828	-	-	-
80	88,9	114,5	0,590	0,782	1,160	1,529	-	-
90	101,6	133,5	-	1,045	1,552	2,049	-	-
90	101,6	152,4	-	1,193	1,772	2,339	-	-
100	114,3	152,5	-	1,347	2,002	2,645	-	-
125	139,7	191	-	2,068	3,079	4,076	-	-
150	168,3	229	-	2,994	4,464	5,917	-	-
200	219,1	305	-	5,206	7,773	10,317	-	-
250	273	381	-	8,118	12,132	16,117	-	-
300	323,9	457	-	11,566	17,296	22,989	-	-
350	355,6	534	-	-	22,206	29,525	-	-
400	406,4	610	-	-	29,022	38,600	-	-
450	457,2	686	-	-	36,747	48,889	-	-
500	508	762	-	-	45,384	60,392	-	-
600	609,6	914	-	-	65,389	87,041	-	-
700	711,2	1070	-	-	-	118,993	148,530	177,984
800	812,8	1220	-	-	-	155,165	193,717	232,173
900	914,4	1372	-	-	-	196,418	245,252	293,979
1000	1016	1525	-	-	-	242,686	303,057	363,309

EN 10253-3
3 D
90°

Anyagminőségek:
304/1.4301,
304L/1.4307,
316/1.4401,
316L/1.4404

Falvastagság:
1,5 mm – 4 mm